

■ Gebruiks- en
montagehandleiding

Lokale kamerairconditioners in gesplitste versie

RKL-495-R32

RKL-495-EDV





Deze instructies moeten zorgvuldig worden gelezen voordat de apparaten worden opgestart / gebruikt!

Deze instructies maken deel uit van het apparaat en moeten altijd in de directe omgeving van de installatieplaats of op het apparaat worden bewaard.

We behouden ons het recht voor om wijzigingen aan te brengen; geen aansprakelijkheid voor fouten en drukfouten!

Origineel document

inhoud

1	Veiligheids- en gebruikersinstructies ..	4
	1.1 Algemene veiligheidsinstructies ..	4
	1.2 Markeerinstructies ..	4
	1.3 Personeelskwalificaties ..	5
	1.4 Gevaren bij het niet naleven van de veiligheidsinstructies ..	5
	1.5 Veiligheidsbewust werken ..	5
	1.6 Veiligheidsinstructies voor de gebruiker ..	5
	1.7 Veiligheidsinstructies voor montage-, onderhouds- en inspectiewerkzaamheden ..	5
	1.8 Eigenmachtige ombouw en wijzigingen ..	6
	1.9 Beoogd gebruik ..	6
	1.10 Garantie ..	6
	1.11 Transport en verpakking ..	6
	1.12 Milieubescherming en recycling ..	7
2e	Technische specificaties	8e
	2.1 Apparaatgegevens ..	8e
3e	Lay-out en functie ..	9
4e	Onderhoud ..	10
5	Bijeenkomst ..	12 6
	Verbindingslijn ..	15
7	Elektrische verbinding ..	18
8e	Probleemoplossen ..	19
9	Verzorging en onderhoud	21 10
	Buitenbedrijfstelling ..	22
11	Apparaatweergave en lijsten met reserveonderdelen ..	20
	11.1 Weergave van binnenunit ..	23
	11.2 Onderdelenlijst binnenunit ..	24
	11.3 Apparaatweergave buitenunit ..	26
	11.4 Onderdelenlijst buitenunit ..	27
12	Index ..	28

RKL-495

1 Veiligheids- en gebruikersinstructies

1.1 Algemene veiligheidsinstructies

Lees de gebruiksaanwijzing zorgvuldig door voordat u het apparaat of de onderdelen voor het eerst gebruikt. Het bevat nuttige tips, informatie en waarschuwingen over het vermijden van gevaar voor mensen en eigendommen. Het negeren van de instructies kan mensen, het milieu en het systeem of de componenten ervan in gevaar brengen en zo tot het verlies van mogelijke claims leiden. Bewaar deze gebruiksaanwijzing en de informatie die nodig is om het systeem te bedienen (bijv. Gegevensblad koelmiddel) dicht bij de apparaten.

Het in het systeem gebruikte koelmiddel is brandbaar. Neem indien nodig de lokale veiligheidsvoorwaarden in acht.



Waarschuwing voor brandbare stoffen!

1.2 Markeerinstructies

Deze sectie geeft een overzicht van alle belangrijke veiligheidsaspecten voor optimale persoonlijke bescherming en voor een veilige en probleemloze werking. De in deze handleiding vermelde bedieningsinstructies en veiligheidsinstructies moeten in acht worden genomen om ongevallen, persoonlijk letsel en materiële schade te voorkomen.

Instructies die rechtstreeks op de apparaten zijn aangebracht, moeten worden nageleefd en in volledig leesbare staat worden gehouden.

Veiligheidsinstructies worden in deze handleiding aangeduid met symbolen. De veiligheidsinstructies worden ingeleid door signaalwoorden die de omvang van het gevaar aangeven.



GEVAAR!

Bij het aanraken van onder spanning staande onderdelen bestaat levensgevaar door elektrische schokken. Schade aan de isolatie of afzonderlijke componenten kan levensbedreigend zijn.



GEVAAR!

Deze combinatie van symbool en signaalwoord geeft een onmiddellijk gevaarlijke situatie aan die de dood of ernstig letsel tot gevolg zal hebben als deze niet wordt vermeden.



WAARSCHUWING!

Deze combinatie van symbool en signaalwoord duidt op een mogelijk gevaarlijke situatie die tot de dood of ernstig letsel kan leiden als deze niet wordt vermeden.



AANDACHT!

Deze combinatie van symbool en signaalwoord geeft een mogelijk gevaarlijke situatie aan die kan leiden tot letsel of schade aan eigendommen en het milieu als deze niet wordt vermeden.



NOTITIE!

Deze combinatie van symbool en signaalwoord geeft een potentieel gevaarlijke situatie aan die kan leiden tot materiële schade en milieuschade als deze niet wordt vermeden.

Dit symbool markeert nuttige tips en aanbevelingen en informatie voor een efficiënte en probleemloze werking.

1.3 Personeelskwalificaties

Het apparaat wordt gebruiksklaar geleverd, inbedrijfstelling van koeling is niet nodig. Optioneel kan het apparaat ook stationair worden geïnstalleerd. Voor de stationaire installatie moet een gecertificeerd specialistisch bedrijf worden geraadpleegd, dat een ont koppeling van de koelmiddelaansluitleidingen vereist.

1.4 Gevaren als de veiligheidsinstructies niet worden opgevolgd

Het negeren van de veiligheidsinstructies kan mensen, het milieu en de apparatuur in gevaar brengen. Het niet naleven van de veiligheidsinstructies kan leiden tot het verlies van schadeclaims. Het niet in acht nemen kan met name de volgende gevaren opleveren:

- Falen van belangrijke functies van de apparaten.
- Falen van voorgeschreven onderhouds- en reparatiemethoden.
- Gevaar voor personen door elektrische en mechanische invloeden.

1.5 Veiligheidsbewust werken

De veiligheidsinstructies in deze instructies, de bestaande nationale voorschriften voor ongevallenpreventie en alle interne werk-, bedrijfs- en veiligheidsvoorschriften van het bedrijf moeten in acht worden genomen.

1.6 Veiligheidsinstructies voor de gebruiker

De operationele veiligheid van de apparaten en componenten is alleen gegarandeerd bij gebruik zoals bedoeld en wanneer volledig gemonteerd.

- Het apparaat wordt gebruiksklaar geleverd voor flexibel gebruik en is klaar voor gebruik na installatie door de operator.
- Een stationaire installatie, die het loskoppelen van de koelmiddelaansluitleidingen vereist, mag alleen door geautoriseerd vakpersoneel worden uitgevoerd!
- Een bestaande bescherming tegen onbedoeld contact (rooster) voor bewegende delen mag niet worden verwijderd van een apparaat dat in werking is.
- De bediening van apparaten of componenten met duidelijke defecten of schade is verboden.
- Het aanraken van bepaalde delen van het apparaat of componenten kan brandwonden of letsel veroorzaken.
- De apparaten of componenten worden niet blootgesteld aan mechanische belasting, extreme waterstralen en extreme temperaturen.
- Het systeem is gevuld met een brandbaar koelmiddel. Ontdooi nooit bevroren apparaatonderdelen afzonderlijk!
- Gebieden waar koelmiddel kan ontsnappen, moeten voldoende worden geventileerd. Anders bestaat er verstikkingsgevaar.

- Alle behuizingsonderdelen en apparaatopeningen, bijv. Luchtinlaat- en uitlaatopeningen, moeten vrij zijn van vreemde voorwerpen, vloeistoffen of gassen.
- De apparaten mogen niet worden gebruikt in omgevingen met een hoog stof- of chloorgehalte of in stallen met een ammoniakhoudende atmosfeer.
- De apparaten moeten minstens één keer per jaar door een specialist worden gecontroleerd op hun veiligheid en functie op het werk. Visuele inspecties en reiniging kunnen door de operator worden uitgevoerd wanneer de stroom is uitgeschakeld.
- De lokale kamerairconditioners zijn ontworpen voor flexibel gebruik in woon- en werkruimtes. Gebruik gedurende het hele jaar wordt niet aanbevolen.
- Laat de apparaten niet gedurende lange tijd zonder toezicht werken.

1.7 Veiligheidsinstructies voor montage-, onderhouds- en inspectiewerkzaamheden

- Het R32-koelmiddel dat in het systeem wordt gebruikt, is brandbaar. Neem indien nodig de lokale veiligheidsvoorwaarden in acht.
- Houd de koelcyclus vrij van andere gassen en vreemde stoffen. Het koelcircuit mag alleen worden gevuld met koelmiddel R32.
- Bij het installeren, repareren, onderhouden of reinigen van de apparaten moeten passende maatregelen worden genomen om gevaren voor mensen van het apparaat te voorkomen.
- De installatie, aansluiting en bediening van de apparaten en componenten moet worden uitgevoerd binnen de bedrijfs- en bedrijfsomstandigheden in overeenstemming met de instructies en in overeenstemming met de toepasselijke regionale voorschriften.
- Installeer en bewaar de apparaten alleen in ruimtes groter dan 4 m². Als dit niet in acht wordt genomen, kan de kamer bij lekkage vullen met een brandbaar mengsel! De minimale ruimte voor installatie en opslag van 4 m² heeft betrekking op de basisvulhoeveelheid van het apparaat. Dit is afhankelijk van het type installatie en de totale vulhoeveelheid van het systeem. De berekening moet worden gemaakt in overeenstemming met de toepasselijke DIN-normen. Zorg ervoor dat de installatielocatie geschikt is voor een veilige werking van het apparaat.
- Iedereen die tussenkomt in de koelcyclus moet een geldig certificaat kunnen voorleggen van de Kamer van Koophandel en Industrie, wat de bekwaamheid in het omgaan met koelmiddelen bevestigt.

RKL-495

- Regionale voorschriften en wetten evenals de Wet op de watervoorraden moeten in acht worden genomen.
- De elektrische voeding moet worden aangepast aan de vereisten van de apparaten.
- De apparaten mogen alleen worden bevestigd op de door de fabrikant geleverde punten. De apparaten mogen alleen worden bevestigd of opgesteld op dragende constructies of muren of op vloeren.
- Interventies in de koelcyclus zijn alleen mogelijk nadat het koelmiddel volledig is verwijderd. Soldeer of buig nooit apparaatcomponenten!
- Merk op dat koelmiddelen geurloos kunnen zijn.
- De apparaten voor mobiel gebruik moeten betrouwbaar en verticaal op geschikte ondergronden worden opgesteld. Apparaten voor stationair gebruik mogen alleen in permanent geïnstalleerde toestand worden gebruikt.
- De apparaten en componenten mogen niet worden gebruikt in gebieden met een verhoogd risico op schade. De minimumafstanden moeten in acht worden genomen.
- De apparaten en componenten hebben voldoende veiligheidsafstand nodig van ontvlambare, explosieve, ontvlambare, agressieve en besmette gebieden of atmosferen.
- Veiligheidsvoorzieningen mogen niet worden gewijzigd of overbrugd.

1.8 Eigenmachtige ombouw en wijzigingen

Modificaties of veranderingen aan de apparaten of componenten zijn niet toegestaan en kunnen storingen veroorzaken. Veiligheidsvoorzieningen mogen niet worden gewijzigd of overbrugd. Originele reserveonderdelen en accessoires die door de fabrikant zijn goedgekeurd, zorgen voor veiligheid. Het gebruik van andere onderdelen kan aansprakelijkheid voor de daaruit voortvloeiende gevolgen uitsluiten.

1.9 Beoogd gebruik

Afhankelijk van de uitvoering en uitvoering zijn de apparaten uitsluitend bedoeld als airconditioning units voor het koelen of verwarmen van de lucht als bedrijfsmedium en binnen een afgesloten ruimte.

Elk ander gebruik of ander gebruik wordt beschouwd als oneigenlijk gebruik. Voor hieruit voortvloeiende schade is de fabrikant / leverancier niet aansprakelijk. Alleen de gebruiker draagt het risico. Tot het beoogde gebruik behoort ook het in acht nemen van de bedienings- en installatie-instructies en het naleven van de onderhoudsvoorwaarden.

De in de technische gegevens gespecificeerde grenswaarden mogen nooit worden overschreden.

1.10 Garantie

Voorwaarde voor garantieclaims is dat de klant of zijn klant in verband met de verkoop en inbedrijfstelling het ingevulde "garantiecertificaat" aan de KRONE Kühl + Klima Vertriebs-GmbH heeft teruggestuurd. De garantievoorwaarden staan vermeld in de "Algemene leveringsvoorwaarden". Bovendien kunnen alleen tussen de contractpartners bijzondere afspraken worden gemaakt. Neem daarom eerst contact op met uw directe contractpartner.

1.11 Transport en verpakking

De apparaten worden geleverd in een stevige transportverpakking. Controleer de apparaten onmiddellijk bij levering en noteer eventuele schade of ontbrekende onderdelen op de leveringsbon en informeer de vervoerder en uw contractpartner. Er kan geen garantie worden gegeven voor latere klachten.



WAARSCHUWING!

Plastic films en tassen etc. kunnen voor kinderen gevaarlijk speelgoed zijn!

Daarom:

- Laat verpakkingsmateriaal niet achteloos rondslingeren.
- Verpakkingsmateriaal mag niet in de handen van kinderen komen!

1.12 Milieubescherming en recycling

De verpakking weggooien

Alle producten worden zorgvuldig verpakt in milieuvriendelijke materialen voor transport. Lever een waardevolle bijdrage aan het verminderen van afval en het conserveren van grondstoffen en lever het verpakkingsmateriaal daarom alleen af bij de daarvoor bestemde inzamelpunten.



Afvoer van apparaten en componenten

Bij de fabricage van de apparaten en componenten worden alleen recyclebare materialen gebruikt. Bijdragen aan milieubescherming door ervoor te zorgen dat apparaten of componenten (bijv. Batterijen) niet met huishoudelijk afval worden verwijderd, maar alleen op een milieuvriendelijke manier in overeenstemming met de regionale voorschriften, bijv. Door geautoriseerde gespecialiseerde bedrijven voor verwijdering en recycling of bijvoorbeeld gemeentelijke inzamelpunten.



RKL-495

2 Technische gegevens

2.1 Apparaatgegevens

modelserie		RKL-495-R32	RKL-495-EDV
Werkwijze		Lokale inverterkamerairconditioner in gesplitste versie	
Nominaal koelvermogen ¹⁾	kW	4.30	
Energie-efficiëntieklasse ¹⁾		B	
Energie-efficiëntie variabele SEER ¹⁾		4.74	
Jaarlijks energieverbruik, Q _{CE}	kWh	318	
Toepassingsgebied (ruimtevolume), ca.	m ^{3e}	120	
Instelbereik binnenunit	° C /% RH	+ 16 tot +30 / 35 tot 80	+ 16 tot + 30/35 tot 80
Buitenste gedeelte van het werkgebied	° C /% RH	+ 21 tot +43 / 35 tot 80	- 15 tot +30 / 35 tot 80
Koelmiddel		R32 ³⁾	
Koelmiddel, basishoeveelheid	kg	0,97	
CO ₂ -gelijk aan	t	0,66	
Bedrijfsdruk max.	kPa	4200	
Luchtvolumestroom per trap, binnenunit	m ³ / H	350/450/550	
Luchtvolumestroom max. Buitenste deel	m ³ / H	930	
Geluidsdrukniveau per niveau, binnenunit ²⁾	dB (A)	47/50/54	
Max. Geluidsvermogen, IT / AT	dB (A)	57,0 / 62,0	
Stroomvoorziening	V / Hz	230/1 ~ / 50	
Beschermingsgraad binnenunit / buitendeel	IK P	24 / X4	
Stroomverbruik ¹⁾	kW	1,37	
Stroomverbruik ¹⁾	EEN	5,82	
Elektrische startstroom, LRA	EEN	8.00	
Condensaatpomp, capaciteit max.	mm WS	1800	
Koelmiddelleiding, lengte	mm	3000, bruikbaar 2300	
Afmetingen binnenunit H / B / D	mm	695/470/335	
Afmetingen buitendeel H / B / D	mm	490/510/230	
Gewicht binnenunit	kg	38.0	
Gewicht buitenste deel	kg	12.0	
Standaard kleur		Wit	

¹⁾ Luchtinlaattemperatuur TK 27 ° C / FK 19 ° C, buitentemp. TK 35 ° C, FK 24 ° C, max. Luchtvolumestroom

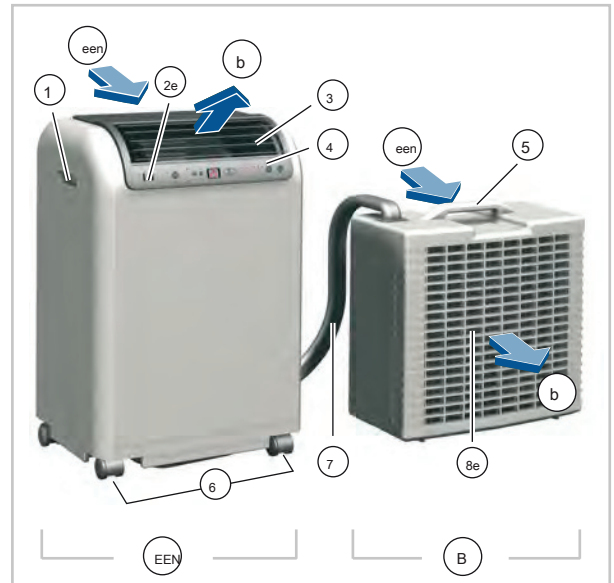
²⁾ Afstand 1 m vrij veld

³⁾ Bevat broeikasgas volgens het Kyoto-protocol, GWP 675

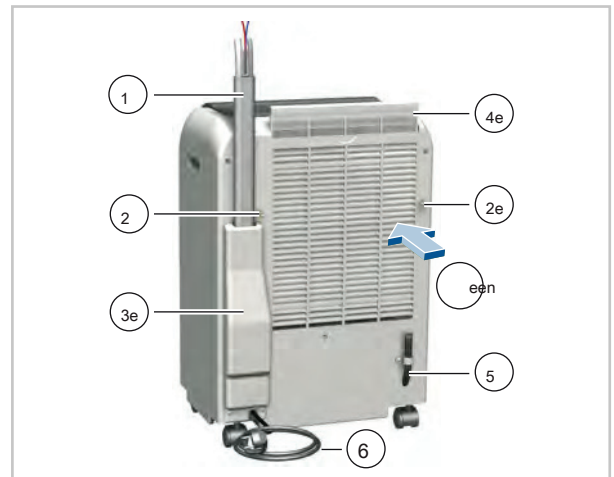
3 Structuur en functie

Apparaat beschrijving

Het apparaat is bijzonder geschikt voor flexibel gebruik, maar kan ook stationair worden geïnstalleerd. De lokale kamerairconditioner heeft een binnenunit voor installatie binnenshuis en een buitenunit voor wand- of vloermontage buitenshuis. In de bedrijfsmodus "Koelen" past het vermogen van de compressor zich exact aan de eisen aan en regelt zo de gewenste temperatuur met minimale temperatuurschommelingen. Deze "invertertechnologie" bespaart energie in vergelijking met conventionele split-systemen en reduceert de geluidsemissies tot een bijzonder laag niveau. De warmte wordt via de flexibele verbindingleiding naar het buitendeel getransporteerd. Het buitendeel geeft de opgenomen warmte via een verdere warmtewisselaar (condensor) af aan de buitenlucht. Het condensaat dat tijdens het koelen ontstaat, wordt naar het buitenste deel getransporteerd door middel van een condensaatpomp in de binnenunit en verdampt op de warmtewisselaar. Het apparaat filtert en ontvochtigt de lucht, waardoor een aangenaam binnenklimaat ontstaat. Het werkt volautomatisch en biedt dankzij de microprocessorbesturing tal van andere opties. Het apparaat wordt comfortabel bediend met de meegeleverde infraroodafstandsbediening.



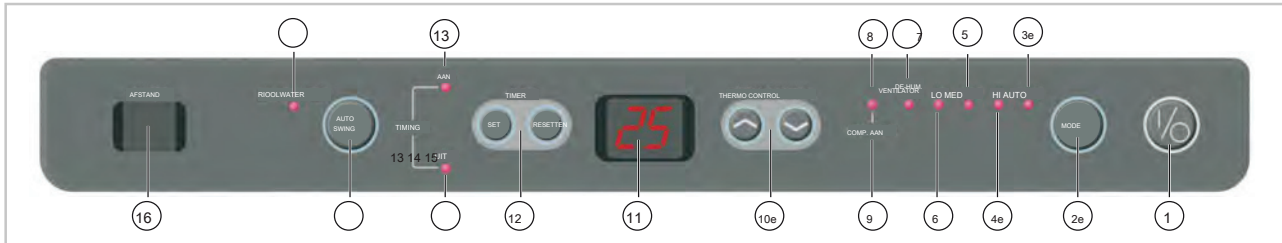
Afb. 1: Vooraanzicht A: binnenunit / B: buitenste deel
 deel a: luchtinlaat / b: luchtuitlaat 1: verzonken handgreep 2: infraroodontvanger 3: luchtgeleidsbladen 4: bedieningspaneel 5: handgreep 6: transportrollen 7: verbindingleiding 8: condensorventilator (achter)



Afb.2: Achteraanzicht (binnenunit) a:
 Luchtinlaat 1: Verbindingleiding 2: Ophanging voor het buitendeel 3: Deksel 4: Luchtfilter 5: Condensafvoer 6: Netsnoer met stekker

4 operatie

Het kan worden bediend via het bedieningspaneel op het apparaat of met de standaard infraroodafstandsbediening. De functies van de knoppen zijn identiek aan elkaar, de aanduiding kan verschillen. Voordat de infrarood-afstandsbediening in gebruik wordt genomen, moeten de batterijen correct worden geplaatst.



Afb.3: Bedieningspaneel

Legende

1) Aan / uit knop

2e) Knop "MODE" (bedrijfsmodus - ventilatorsnelheid) De LED's geven de ventilatorsnelheid aan in de geselecteerde koelmodus AUTO-HI-MED-LO of recirculatiemodus VENTILATOR.

3e) LED "AUTO" (ventilatorbedrijf)

Weergave van automatische ventilatorwerking.

4e) "HI" -LED (ventilatorbedrijf) Geeft een hoge ventilatorwerking aan.

5) LED "MED" (ventilatorwerking) Geeft de werking van de middelste ventilator aan.

6) LED "LO" (ventilatorbedrijf)

Weergave lage ventilator.

7) "DE-HUM." LED (ontvochtigingsmodus) Geeft de ontvochtigingsmodus weer

8e) "FAN" -LED (recirculatiemodus) Geeft de recirculatiemodus weer

9) LED "COMP. ON "(compressorwerking) De controller regelt het koelvermogen door de compressor in of uit te schakelen. De werking van de compressor wordt aangegeven door de LED. Als de LED knippert, is de compressor max. 3 minuten geactiveerd.

10e) Knop " " Temperatuurinstelling

De gewenste doeltemperatuur kan worden ingesteld met de " " In stappen van 1 ° C tussen 16 en 30 ° C instelbaar.

11) Scherm

Het display toont de ingestelde doeltemperatuur of de resterende tijd van een geprogrammeerde timer.

12e) Aan en uit timer Met de timerfunctie kan het apparaat binnen een uur worden ingedrukt door op de knop "SET" ("

) Automatisch in- of uitgeschakeld

worden geschakeld. De inschakeltimer wordt geprogrammeerd wanneer de schakelaar is uitgeschakeld en de uitschakeltimer wanneer deze maximaal 24 uur is ingeschakeld. Beide timers kunnen worden verwijderd door op de knop "RESET" te drukken.

13) "TIMING ON and OFF" LED Toont activering (LED ON) of deactivering (LED OFF) van de aan en uit timer

14) Knop "AUTO SWING" Door op de knop "AUTO SWING" te drukken, kan de richting van de ontsnappende lucht met behulp van de zwenklamellen vast of oscillerend worden ingesteld.

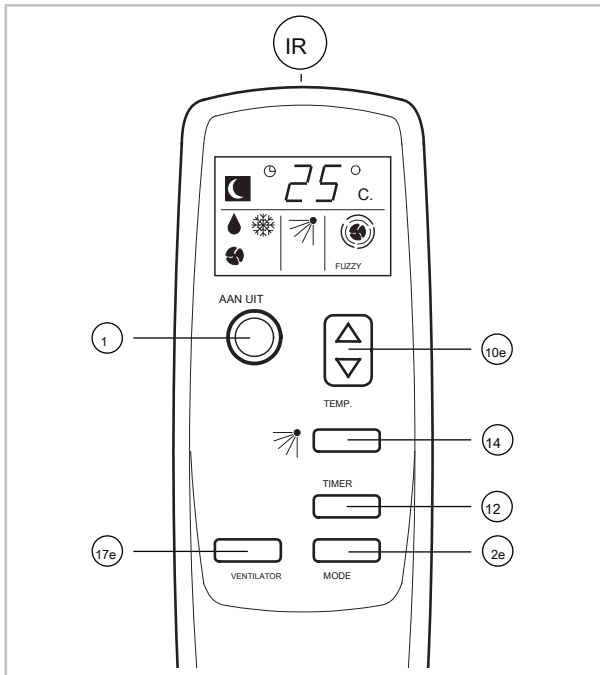
15) LED "AFVOERWATER"

Als de pomp het condensaat niet kan verwijderen, klinkt er een akoestisch alarm samen met de knipperende "DRAIN WATER" -LED. Na het legen van de container via de condensafvoer is het apparaat weer functioneel.

16) Infrarood ontvanger

Het apparaat ontvangt de signalen van de infrarood afstandsbediening via de sensor.

17e) "FAN" -knop (alleen op de afstandsbediening) De ventilatorsnelheid kan worden ingesteld door op de "FAN" -knop te drukken.




Afb. 4: Infraroodafstandsbediening IR:

infraroodzender

Koelmodus ()





1. ➔ Schakel het apparaat in met de "I / 0" -knop.
- 2e ➔ Gebruik de temperatuurselectieknop om de gewenste temperatuur in te stellen.
- 3e ➔ Gebruik de "MODE" knop om de gewenste ventilatorsnelheid AUTO (afstandsbediening "FUZZY"), HI, MED of LO te selecteren.


Recirculatie-modus ()

1. ➔ Schakel het apparaat in met de "I / 0" -knop.
- 2e ➔ Stel de bedrijfsmodus FAN in met de "MODE" -toets. (Afstandsbediening )

In de recirculatiemodus kan het buitendeel in de kamer blijven. Hang het buitendeel niet aan de binneneenheid.

Weergave ventilatorsnelheid:

-  = hoge snelheid =
-  gemiddelde snelheid =
-  lage snelheid
-  automatische snelheid

DE-HUM luchtontvochtiger. () Plaats e binneneenheid en de buitenunit in de te ontvochtigen ruimte.

1. ➔ Zorg ervoor dat de binneneenheid geen warme lucht uit de buitenunit zuigt.
- 2e ➔ Hang het buitendeel niet aan de binneneenheid.
- 3e ➔ Opmerking: dat in de ontvochtigingsmodus Het resulterende condensaat mag niet naar het buitenste deel worden gepompt, anders zou het in de ruimtelucht vrijkomen of uit het buitenste deel lopen.
- 4e ➔ Haal de condensafvoerslang aan de achterkant van de binneneenheid uit de houder en verwijder de plug.
5. ➔ Voer het condensaat af in een afvoer of een container.

! NOTITIE!

Zorg ervoor dat de externe container niet overloopt. Waterschade kan het gevolg zijn.

6. ➔ Schakel het apparaat in met de "I / 0" -knop.
7. ➔ Gebruik de temperatuurselectieknop om de laagste doeltemperatuur in te stellen.
- 8e ➔ Stel de ontvochtigingsmodus in met de "MODE" -knop. De ventilatorsnelheid wordt automatisch ingesteld.

5 montage

montage-instructies

De unit, die gebruiksklaar wordt geleverd, is standaard uitgerust met een 3,0 m lange verbindingkabel, bruikbare lengte 2,3 m, tussen de binnenunit en de buitenunit en is dus klaar voor gebruik. Diverse accessoires voor montage van het buitendeel zijn bij de levering inbegrepen.

Binnenhuis unit

De binnenunit wordt op de gewenste locatie geïnstalleerd met de luchtuitlaatzijde naar de kamer gericht. Let op de minimale afstanden van min. 20 cm rond het apparaat.

Verbindingslijn

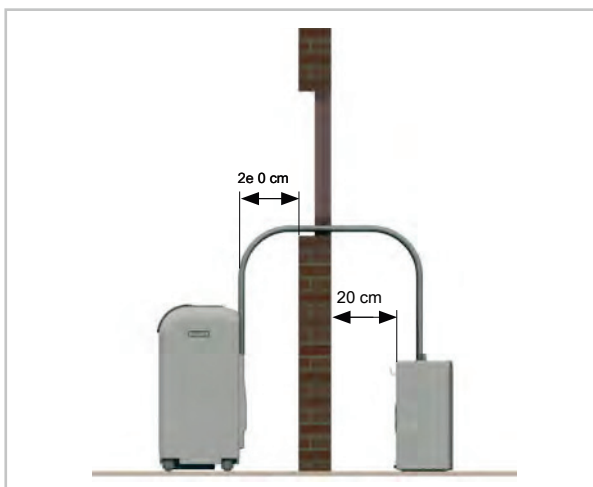
De verbindingslijn kan door een schuin raam of een deuropening worden geleid. De verbindingsleiding kan optioneel worden gescheiden voor stationaire installatie op de binnenunit en wordt dus door een muuropening geleid (minimaal 60 mm). Dit vereist de betrokkenheid van een geautoriseerd gespecialiseerd bedrijf. Let bij het leggen van de aansluitleiding op de volgende informatie:

- De aansluitkabel mag nooit worden afgekneld of geknikt.
- Op de verbindingsleiding mag geen spanning of andere mechanische kracht worden uitgeoefend.
- De leidingisolatie en de beschermmantel mogen niet beschadigd zijn.

Buitenste deel

Het buitenste deel geeft de warmte af die van de kamer naar de buitenlucht wordt getransporteerd. Hiervoor kan het buitendeel op de grond worden geplaatst of aan een buitenmuur worden gehangen.

Installatie op de vloer



Afb. 5: Minimale afstand tot de muur Het is niet nodig om de montagehulpmiddelen te gebruiken om de buitenunit op een terras of balkon te plaatsen. Het buitendeel moet horizontaal worden geïnstalleerd, beschermd tegen direct zonlicht. Er moet een minimale afstand van 20 cm van de luchtinlaatzijde tot de muur worden aangehouden. De vrije luchtuitlaat moet gegarandeerd zijn (min. 50 cm afstand tot obstakels). De verbindingsleiding wordt door een opening in het raam (afb. 5) of deur (afb. 7) geleid.



Fig.6: Ontbrekende minimumafstand

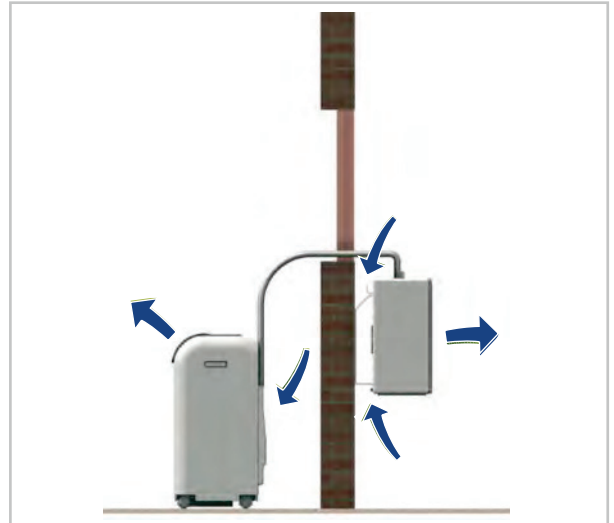


Afb. 7: Installatievoorbeeld van het buitendeel

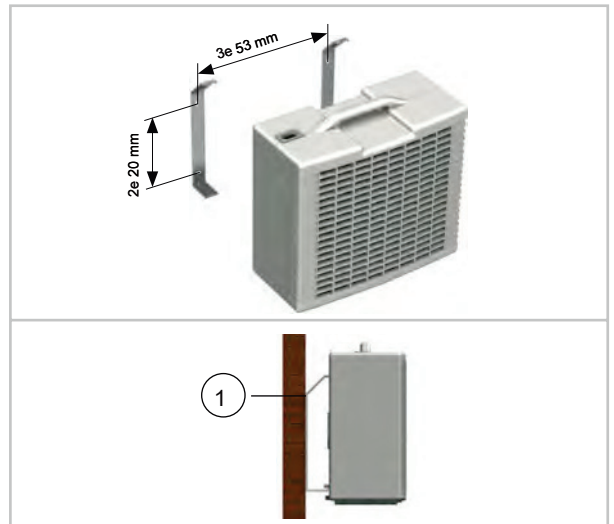
Installatie op de buitenmuur met muurbeugel

- Bevestig de meegeleverde muurbeugels aan de muur.
- Hang het buitenste deel in de muurbeugels en zet het vast met de meegeleverde M4-schroeven (afb. 8 en afb. 9). De muurbeugels kunnen worden bevestigd met de meegeleverde bevestigingselementen (pluggen van 6 mm en schroeven).

Als deze niet geschikt zijn voor de aard van de muur, moet de klant zorgen voor bevestigingsmiddelen met voldoende houdkracht. Zorg er bij het installeren voor dat de kabel niet wordt belast en dat de isolatie niet wordt beschadigd. Houd de minimumafstanden. De luchtuitlaat van de binnenunit en de buitenunit mag niet worden geblokkeerd.



Afb. 8: Vereiste luchtcirculatie



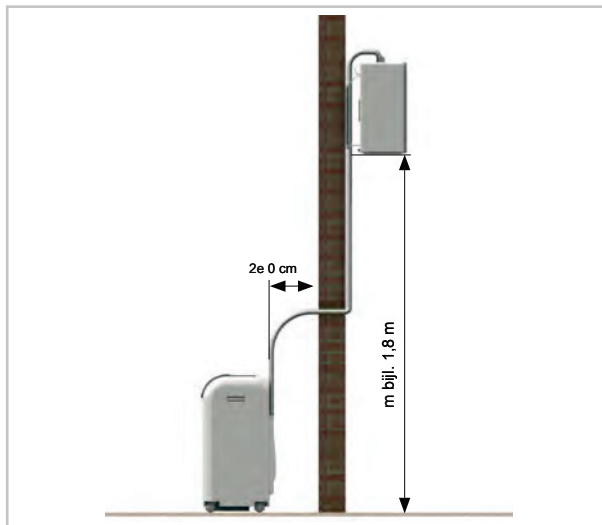
Afb.9: Afstanden tussen montagebeugel 1:

M4-veiligheidsschroef

Montagehoogte

Het buitenste deel (onderkant) mag max. 1,8 m boven het installatieniveau van de binnenunit (afb. 10). Als het buitendeel onder het installatieniveau van de binnenunit wordt geïnstalleerd, mag een hoogteverschil van 1,5 m niet worden overschreden.

RKL-495



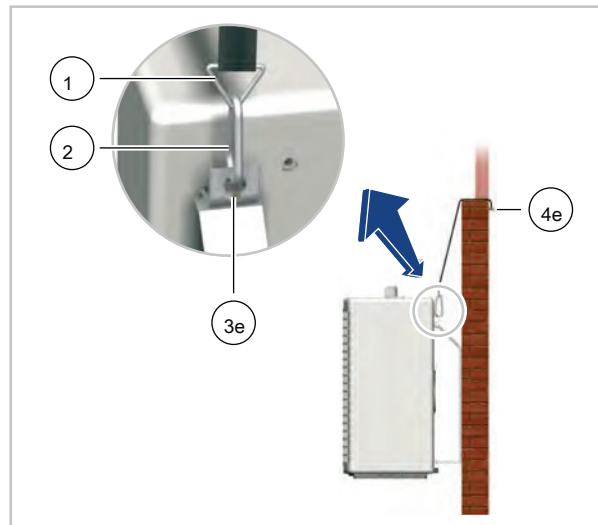
Afb. 10: Maximale installatiehoogte

Buitenwandmontage met bevestigingsriemen Het bevestigen van het buitenste deel met behulp van de bevestigingsriemen is een andere mogelijkheid om het buitenste deel buitenshuis aan een muur of borstwering te bevestigen.

- Hang de muurbeugels aan het buitenste deel en zet ze vast met de schroeven (M4).
- Hang een uiteinde van de bevestigingsriemen met de karabijnhaak in de bevestigingsogen aan de buitenkant.
- Hang het andere uiteinde van de bevestigingsriemen in de oogbouten die aan de muur of borstwering moeten worden bevestigd (afb. 11). Zorg voor voldoende stevigheid.

! NOTITIE!

Afhankelijk van het weer kan condensaat uit de condensafvoer aan de achterkant van het buitenste gedeelte lopen en lawaai veroorzaken. Dit is een normaal proces. Kies de montageplaats van het buitendeel zodat er geen schade kan ontstaan door het ontsnappende water of sluit de aansluiting aan op een afvoer.



Afb.11: Montage met bevestigingsbanden 1: karabijnhaak 2: bevestigingsoog 3: veiligheidsschroef M4 4: oogbout

6 verbindingsslijn

De verbindingssleiding wordt in de fabriek door middel van snelkoppelingen op de binneneenheid aangesloten. Deze bieden de mogelijkheid om de verbindingssleiding van de binneneenheid los te koppelen voor installatiedoeleinden zonder het koelmiddel te verliezen.



GEVAAR!

Het apparaat moet gedurende het hele proces worden losgekoppeld van het lichtnet! Het mag pas weer in gebruik worden genomen als alle verbindingen zijn hersteld en gecontroleerd. De bevestigingen en alle afdekkingen moeten van tevoren opnieuw worden bevestigd.



GEVAAR!

Bij het aan- of afkoppelen van de aansluitleiding moet de juiste beschermingsuitrusting worden gedragen.



NOTITIE!

Het lekken van koelmiddel draagt bij aan klimaatverandering. Koelmiddelen met een lager aardopwarmingsvermogen dragen minder bij aan de opwarming van de aarde als ze lekken dan die met een hoger aardopwarmingsvermogen.

Dit apparaat bevat koelmiddelen met een aardopwarmingsvermogen van 675. Dus 1 kg van dit koelmiddel zou 675 keer grotere effecten hebben op de opwarming van de aarde dan 1 kg CO₂, gebaseerd op 100 jaar.

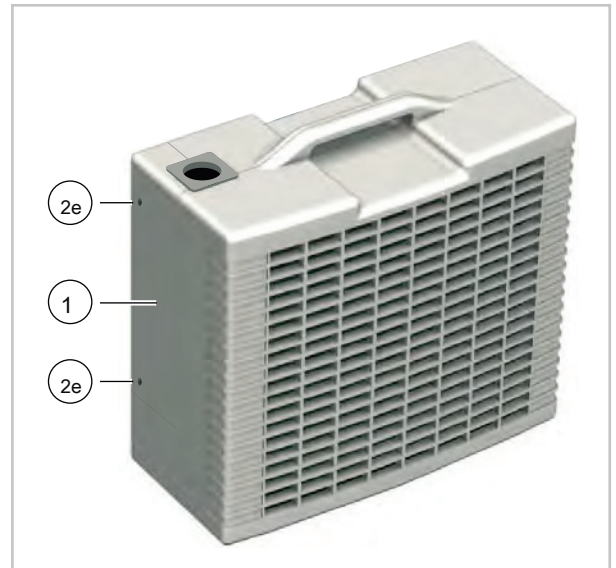
Voer geen werkzaamheden aan de koelcyclus uit en demonteer het apparaat niet - schakel altijd deskundig personeel in.

Opmerkingen over het verbreken van de verbindingsslijn:

- Koppel de apparaten pas onmiddellijk voor de installatie los en laat de apparaten alleen gescheiden zolang dit absoluut noodzakelijk is.
- Voordat de leidingen weer worden aangesloten, moet ervoor worden gezorgd dat vuil, vocht of andere vreemde voorwerpen de werking van de snelkoppelingen niet belemmeren.
- Monteer in ieder geval de bevestigingsklem nadat de kabels zijn aangesloten.
- Het ontkoppelen en aansluiten van de leidingen mag uitsluitend worden uitgevoerd door geautoriseerd vakpersoneel.

De volgende procedure moet worden gevolgd:

1. ➔ Schakel het apparaat uit.
- 2e ➔ Trek de stekker uit het stopcontact
- 3e ➔ Verwijder de 2 schroeven van de kap aan de achterkant van het buitenste deel (Fig. 12).



Afb. 12: Deksel 1 verwijderen:

Deksel 2: schroeven

- 4e ➔ Trek de kap van het apparaat.
5. ➔ Schroef de bevestigingsklem van de verbindingssleiding los (afb. 13).
6. ➔ Druk op het lipje aan de zijkant van de stekerverbinding en trek de stekker uit het stopcontact (afb. 13).
7. ➔ Verwijder het bovenste deel van de beugel door de twee schroeven los te draaien (afb. 13).
- 8e. ➔ Trek de condensaatlang los (afb. 13).

RKL-495

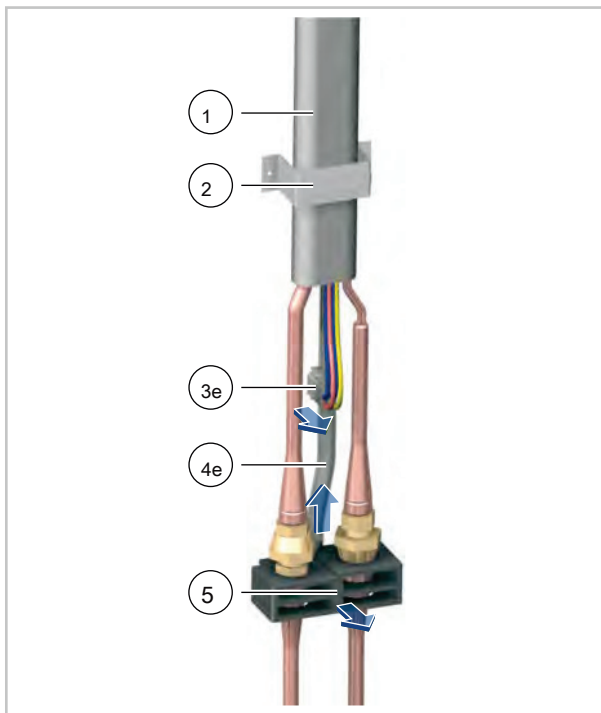


Fig. 13: Demontage aansluitleiding 1: aansluitleiding 2: bevestigingsklem 3: steekaansluiting 4: condensaatlang 5: bevestigingsklem

9. ➔ Draai de linkse wartelmoer los met de bijgeleverde SW 24-sleutel. Houd deze met de tweede sleutel SW 21 op het onderste koppelingsdeel vast (afb. 14).

! NOTITIE!
Draai nooit aan het stijve, onderste deel.

! NOTITIE!
Eventueel nog aanwezige restvloeistof kan uit de condensaatlang ontsnappen. stappen.

- 10e ➔ Schroef continu totdat de verbinding is gescheiden.

11. ➔ Draai de rechter wartelmoer los met de bijgeleverde SW 24-sleutel. Houd de tweede koppelingsleutel SW 21 tegen het bovenste koppelingsdeel (afb. 15).

! NOTITIE!
Draai nooit aan het stijve bovendeeel.

- 12e ➔ Schroef continu totdat de verbinding is gescheiden.

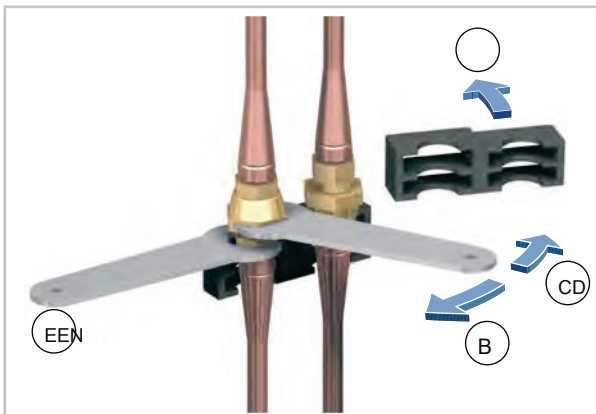
! NOTITIE!
Als koelmiddel ontsnapt met een licht sissend geluid, ga dan door met schroeven.

13. ➔ De meegeleverde beschermkappen op de 4 koppelingshelften schroeven (afb. 16).

14. ➔ Voorzie een muuropening van Ø 60 mm voor een eventuele doorgang van de verbindingleiding.

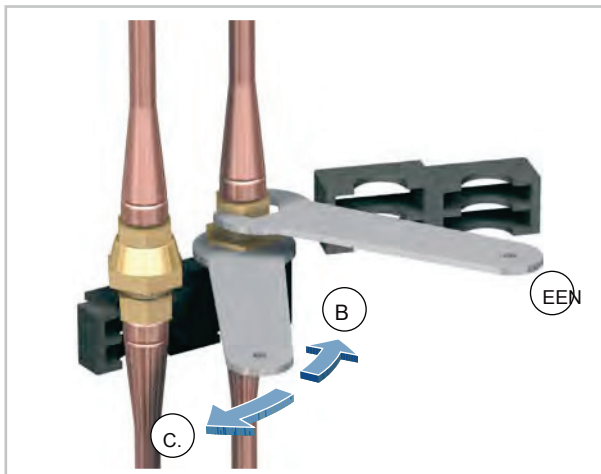
15. Na de installatie of montage van de binnenunit en buitenunit wordt de verbindinglijn in omgekeerde volgorde aangesloten op de binnenunit.

16. ➔ Controleer na het aansluiten van de verbindingleiding de snelkoppelingen op lekkage.

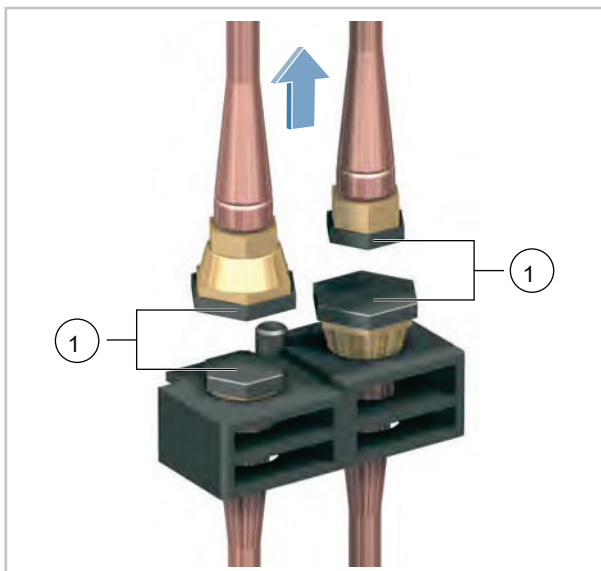


Afb. 14: Draai de linkse wartelmoer A: vast B: vastdraaien C: losdraaien

- D: Verwijder de montageklem



Afb. 15: Schroef de rechter wartelmoer A: vast B: vastdraaien C: losdraaien

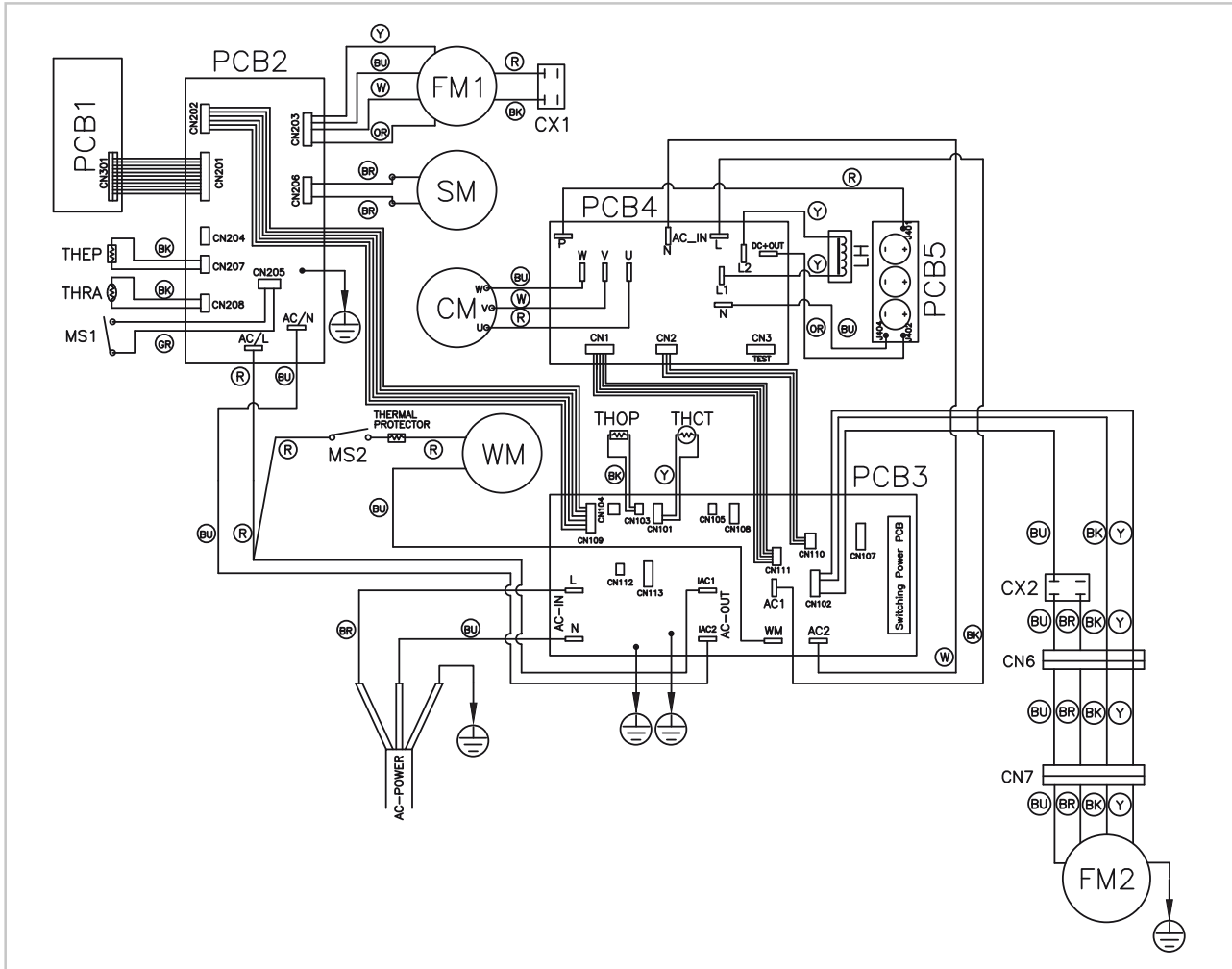


Afb. 16: Beschermkappen vastschroeven 1:

Beschermkappen

7 Elektrische aansluiting

Elektrisch aansluitschema



Afb. 17: Elektrisch aansluitschema PCB1:

toetsenbord PCB2: besturingsbord PCB3:

moederbord PCB4: IPM-beschermingsbord

PCB5: condensatorbord CM: compressor

THCT: sensor compressortemperatuur THEP:

sensor verdampers THOP: sensor compressor

eindtemperatuur THRA: sensor kamertemperatuur

WM: condensaatpomp Kleurcode: BK: zwart BR:

bruin BU: blauw GR: grijs OR: oranje R: rood W: wit

Y: geel

CX1: condensator verdamperventilator CX2:

condensatorventilator FM1:

verdamperventilator FM2: condensatorventilator

LH: reactor

MS1: Microschakelaar fout (tank vol) MS2:

Microschakelaar voor condensaatpomp SM:

Zwenkmotor

8 Problemen oplossen

Het apparaat is vervaardigd met de modernste fabricagemethoden en meerdere keren getest op zijn perfecte werking. Mochten er desondanks toch storingen optreden, controleer dan het apparaat volgens onderstaande lijst. Als alle functiecontroles zijn uitgevoerd en het apparaat nog steeds niet naar behoren werkt, neem dan contact op met uw vakhandelaar.

Functionele storing

Foutbeschrijving	oorzaak	remedie
Het apparaat start niet	Stroomstoring	Controleer de spanning en wacht indien nodig opnieuw op
	Netzekering of stuurzekering defect	Heb het uitgewisseld
	Stekker zit niet in het stopcontact	Steek de stekker in het stopcontact
	Condensreservoir vol, indicator "DRAIN WATER" knippert	Leeg de container via de condensafvoerslang
	Timerwerking geactiveerd	Wacht tot de timer afloopt of druk nogmaals op de "I / 0" -knop
Het apparaat werkt met verminderde luchtuivoer	Afvoerlucht of. Uitlaatopeningen zijn vuil of geblokkeerd door vreemde voorwerpen	Maak de openingen schoon en verwijder de vreemde voorwerpen
	Het filter is vuil	Reinig het filter zoals aangegeven
	Het buitenste gedeelte is vuil	Lamellenreiniging aan de binnenkant van het buitenste deel
	Koellast van de kamer te hoog	Verlaag de warmtebelasting
Condensaat loopt uit het apparaat	Apparaat is scheef	Sta rechtop, zorg ervoor dat u stevig staat
	Plug op de condensafvoerslang ontbreekt	Sluit de slang weer stevig

Foutindicatie door code

Neem voor de volgende foutmeldingen contact op met uw vakhandelaar:

Foutcode	Foutbeschrijving	Mogelijke oorzaak / probleemoplossing
01 #	Communicatiefout tussen de printplaat op de binneneenheid en het buitendeel	- Controleer de 6-draads aansluiting en de stekkercontacten CN202 (PCB 2) - CN109 (PCB 3). Vervang indien nodig de aansluitkabel. - Vervang het moederbord (PCB 3)
02 #	Defecte kamertemperatuursensor	- Sensor THRA vervangen (PCB 2)
03 #	Verdamper-sensor defect	- Sensor THEP vervangen (PCB 2)

RKL-495

Foutcode	Foutbeschrijving	Mogelijke oorzaak / probleemoplossing
32 #	Sensor vloeistofleiding defect Te hoge temperatuur vloeistofleiding	<ul style="list-style-type: none"> - Als de fout <1 minuut na het inschakelen van het apparaat verschijnt, is de sensor THOP (PCB 3) defect. Wissel dit uit. - Als de fout pas na enige gebruiksduur optreedt, kan het gebrek aan koelmiddel de oorzaak zijn of werkt de ventilatormotor van het buitendeel niet goed. Als de temperatuur bij de THOP-sensor stijgt tot meer dan 58 ° C, wordt het apparaat uitgeschakeld en verschijnt de foutcode "32" op het display.
33 #	Sensorcompressor defect	<ul style="list-style-type: none"> - Temperatuursensor THCT (PCB 3) defect. Sensor vervangen. - Is er een te hoge temperatuur op de compressor of is de buitentemperatuur te hoog? Werkt de ventilatormotor van de buitenunit naar behoren?
35 #	De toerentalregeling van de compressor is defect	<ul style="list-style-type: none"> - Compressor is mogelijk defect - Vervang de IPM-kaart (PCB 4).
36 #	Heetgastemperatuur bij de compressor te hoog	<ul style="list-style-type: none"> - Is de compressor defect? - Is er een te hoge temperatuur op de compressor of is de buitentemperatuur te hoog? Werkt de ventilatormotor van de buitenunit naar behoren?
37 #	Vloeistoftemperatuur te hoog	- zie foutcode 32
38 #	AC-spanning op moederbord (PCB 3) te laag. Transformator aan boord is niet OK.	- Vervang moederbord (PCB 3)
39 #	Wisselspanning op moederbord (PCB 3) te hoog. Transformator aan boord is niet OK.	- Vervang moederbord (PCB 3)
40 #	Onjuist energieverbruik van het moederbord	- Vervang moederbord (PCB 3)
41 #	Communicatiefout IPM-kaart	Controleer de 5-draads verbindingsslijn en de contacten CN1 (PCB 4) - CN111 (PCB 3) en CN2 (PCB 4) - CN110 (PCB 3).
42 #	IPM-kaart defect	- Vervang de IPM-kaart
43 #	Overspanning (DC) op de IPM-kaart	- Vervang de IPM-kaart
44 #	Onjuist energieverbruik IPM-module	- Vervang de IPM-kaart
45 #	Over- of ondervoeding van de netvoeding	- Controleer de elektrische voeding
46 #	Algemene IPM-fout	- Vervang de IPM-kaart
47 #	PFC-module op IPM-kaart defect	- Vervang de IPM-kaart

9 Verzorging en onderhoud

Regelmatig onderhoud en naleving van enkele basisvereisten garanderen een probleemloze werking en een lange levensduur van het apparaat. van het apparaat.

Het apparaat moet na elk langdurig gebruik, maar minstens eenmaal per jaar, grondig en grondig worden geïnspecteerd en gereinigd.

Het gehele koelsysteem mag alleen worden onderhouden of gerepareerd door speciaal geautoriseerde gespecialiseerde bedrijven.



Voor alle werkzaamheden aan het apparaat moet de stroomtoevoer worden onderbroken en beveiligd tegen opnieuw inschakelen!



Afb.18: Filter verwijderen

1 filter

- Reinig de apparaten met een vochtige doek. Gebruik geen waterstraal.
- Gebruik geen agressieve, schrapende of oplosmiddelen gebaseerde reinigingsmiddelen.
- Gebruik ook bij extreme vervuiling alleen geschikte reinigingsmiddelen.
- Leeg het condensreservoir en controleer voor en na een werkseizoen of de diameter van de condenswaterleidingen door vervuiling is verkleind. Als dit het geval is, moet deze worden schoongemaakt.

! NOTITIE!

Controleer indien nodig de mate van vervuiling van de wisselaarlamellen.

- Reinig de luchtfilters van de binnenunit regelmatig, of vaker indien nodig.
- Wij raden u aan een onderhoudscontract af te sluiten met de desbetreffende gespecialiseerde bedrijven.

Op deze manier zorgt u te allen tijde voor de operationele veiligheid van het systeem!

! NOTITIE!

Gebruik de binnenunit nooit zonder een origineel filter. Zonder filter zouden de vinnen van de wisselaar op de binnenunit vuil worden en zou de unit zijn prestatie verliezen.

Luchtfilter van de binnenunit Maak het luchtfilter schoon met een interval van maximaal 2 weken. Verminder deze periode voor sterk vervuilde lucht.

De filters van de binnenunit reinigen Ga als volgt te werk om schoon te maken:

1. ➤ Koppel het netsnoer los.
- 2e ➤ Trek het filter uit het apparaat (afb.18)
- 3e ➤ Reinig het filter van stof. Als het een beetje vuil is, kunt u een stofzuiger gebruiken.
- 4e ➤ Als het filter erg vuil is, reinig het dan voorzichtig in lauw water.
5. ➤ Laat het filter vervolgens aan de lucht drogen.
6. ➤ Plaats het filter terug in het apparaat.

10 Buitenbedrijfstelling

! NOTITIE!

Schakel het draaiende apparaat nooit uit door aan de stekker te trekken.

Permanente buitenbedrijfstelling

Vanuit milieuoogpunt kan het hele systeem alleen worden verwijderd door een gespecialiseerd bedrijf.

Tijdelijke buitenbedrijfstelling

Als het apparaat voor langere tijd buiten bedrijf wordt gesteld, b.v. Ga in de winter als volgt te werk:

1. ▶ Laat het apparaat 2-3 uur werken in recirculatiemodus. Hierdoor wordt restvocht uit het apparaat afgevoerd.
- 2e ▶ Schakel het apparaat uit door op de knop "I / 0" op het bedieningspaneel te drukken. Trek dan pas de stekker uit het stopcontact en wikkel de kabel op het apparaat.
- 3e ▶ Leeg de interne condenswatertank via de condensafvoerslang aan de achterkant van de binneneenheid.
- 4e ▶ Voordat u het binnenste en buitenste deel binnen opbergt, moet u ervoor zorgen dat er geen condensatie in het buitenste deel is. Om het condenswater af te tappen, verwijdert u de plug in de buitenunit.

! NOTITIE!

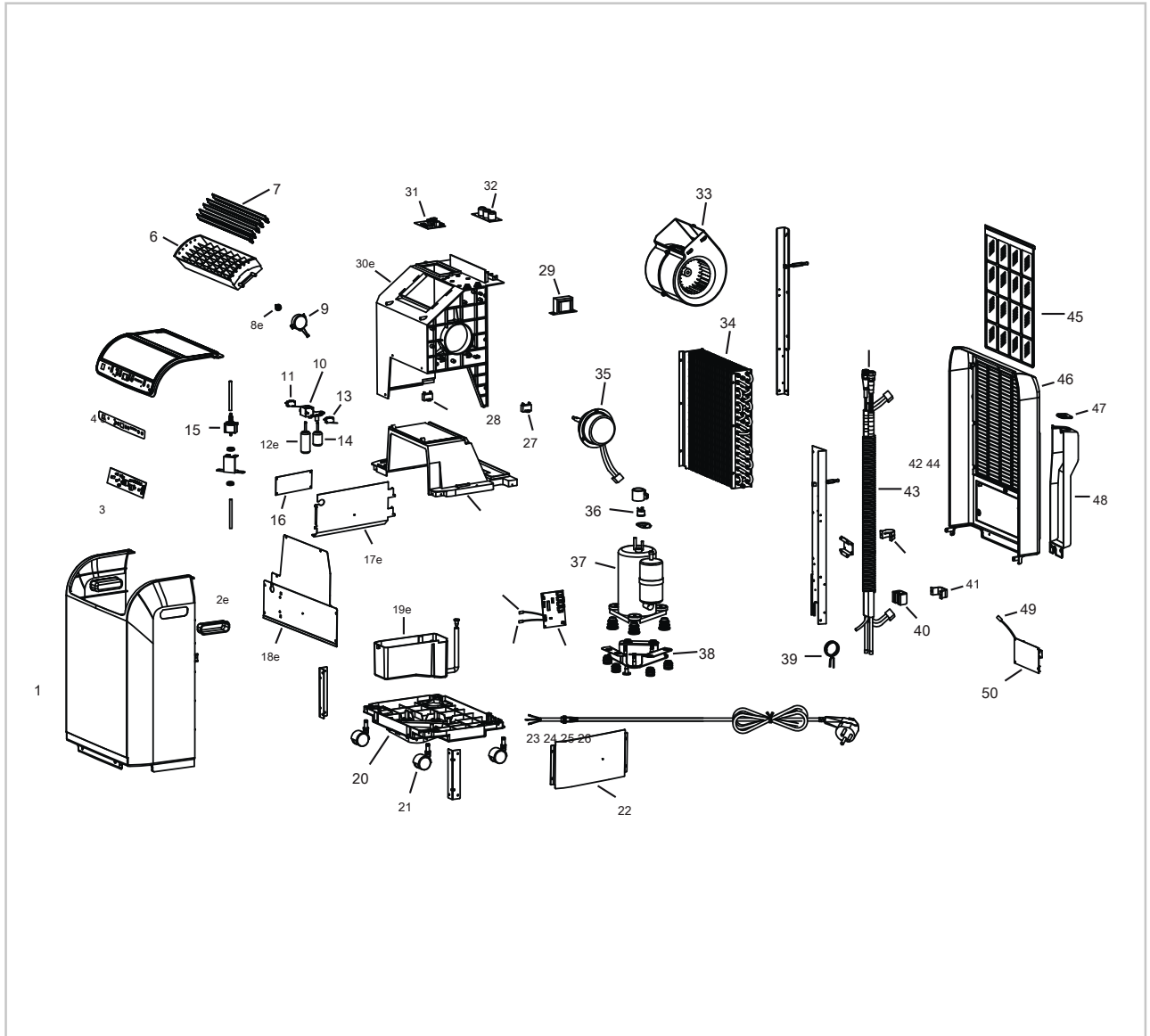
Als door de stationaire installatiemethode binnenopslag in de winter niet mogelijk is, kan de buitenunit ook bij vorst buiten blijven staan. Opgemerkt moet worden dat al het condenswater vóór het begin van de winter uit de condensoreenheid moet worden verwijderd en dat het moet worden beschermd tegen het weer met een zeildoek of film. Gebruik het apparaat echter nooit bij buitentemperaturen $<5^{\circ}\text{C}$

(Zie technische gegevens toepassingsgebied!)

5. ▶ Reinig het filter en de plastic oppervlakken.
6. ▶ Hang het buitendeel aan de binneneenheid.
7. ▶ Bescherm het apparaat tegen stof met een plastic film.
- 8e. ▶ Bewaar het apparaat op een koele, droge plaats, beschermd tegen de zon.

11 Apparaatweergave en lijsten met reserveonderdelen

11.1 Unitweergave binnenuit



Afb.19: Explosietekening van de binnenuit

We behouden ons het recht voor om wijzigingen aan te brengen in afmetingen en ontwerp die de technische vooruitgang dienen.

11.2 Onderdelenlijst binneneenheid

BELANGRIJK!

Om een correcte levering van reserveonderdelen te garanderen, vermeld altijd het apparaattype met het bijbehorende serienummer (zie typeplaatje).

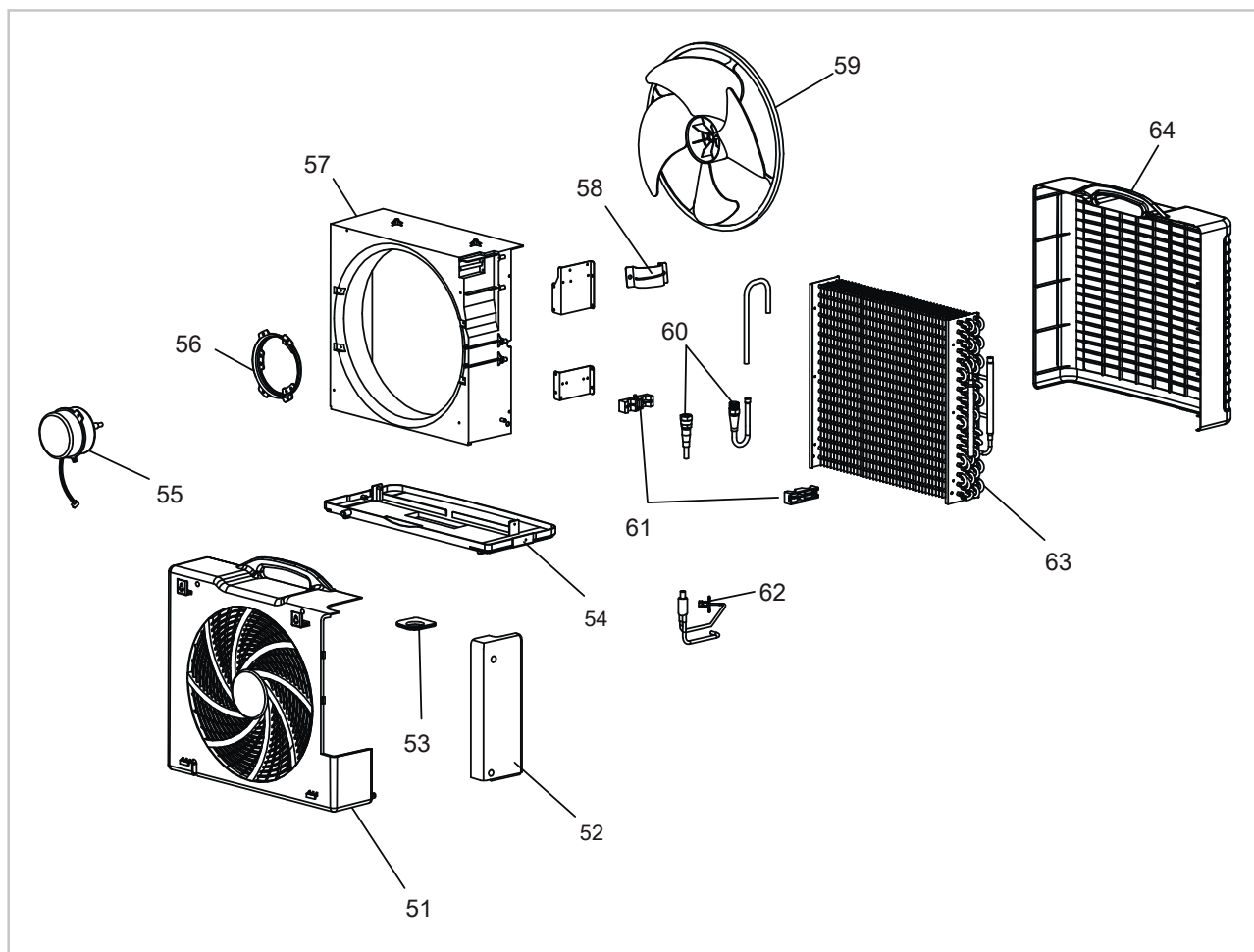
Nee.	Naam 1
	Voor muur
2e	Verzonken
handgreep	Toetsenbord 4
	Toetsenbordfolie
5	Deksel boven 6
	Luchtuitlaatrooster
7	Luchtgeleidingsvinnen 8
	Koppeling voor zwenkmotor 9
	Zwenkmotor voor vinnen 10 Houder
	voor microschakelaar 11 Microschakelaar,
	pomp 12
	Vlotter, pomp 13 Microschakelaar,
	container vol 14
	Vlotter, tank vol 15
	Condensaatpomp 16
	Geluidsabsorberende mat 17
	Geluidsabsorberende plaat, binnenkant 18
	Geluidsabsorptieplaat voorzijde 19
	Condensreservoir 20
	Apparatenrek
21	Transportrol 22
	Geluid dempende plaat rechts 23 Moederbord
24	
	Ruimtetemperatuursensor 25
	Verdamper sensor 26
	Partitie 27
	Condensor, condensorventilator 28
	Condensor, verdampventilator 29
	Chokespoel
30	Ventilatorbehuizing

Op verzoek onder vermelding van het serienummer

Nr. Beschrijving 31		
IPM-beschermingsbord	Op verzoek onder vermelding van het serienummer	
32 condensorplaat 33		
verdamperventilator, cpl. 34		
verdampers		
35 ventilatormotor, verdamper 36		
oververhittingsbeveiliging compressor 37		
compressor, cpl. 38 grondplaat, cpl. 39		
capillaire buis		
40 Pakking bevestigingsklem 41		
bevestigingsklem leiding 42		
bevestigingsklem huis 43 verbindingspijp 44		
koppeling, set 45 luchtfilter 46 achterwand		
47 Loodverbindingkabel 48		
Dekselverbindingkabel 49		
Compressor-eindtemperatuursensor 50		
Besturingskaart		

RKL-495

11.3 Apparaatweergave van het buitendeel



Afb.20: Explosietekening van het buitendeel

We behouden ons het recht voor om wijzigingen aan te brengen in afmetingen en ontwerp die de technische vooruitgang dienen.

11.4 Onderdelenlijst buitenste deel

Nr.	Beschrijving	
	51	
	achterwand	Op verzoek onder vermelding van het serienummer
52	Deksel voor schroefverbindingen	
53	Doorvoer via verbinding sleiding	
	Apparaatbasis	
55	Ventilator motor, condensor	
57	Bevestiging ventilator motor	
	Ventilator bekleding	
58	Klem bevestigings klem	
60	Condensor ventilator Koppeling, set	
61	Bevestigings clip koppeling	
63	Service aansluiting Condensor	
64	Voorwand	
	Onderdelen zonder	
	foto-afstandsbediening	Op verzoek onder vermelding van het serienummer
	Bevestigingsset voor buitendeel, cpl.	
	muurbeugel	

Bij het bestellen van reserveonderdelen naast het serienummer, vermeld altijd het apparaatnr. en type apparaat (zie typeplaatje)!

RKL-495

12e inhoudsopgave

EEN

Aansluitschema elektrisch 18e

B

onderhoud

Controlepaneel 10e
Ontvochtigingsbedrijf 11 koelmodus . .
. 11 Recirculatiemodus
. 11

E

Elektrisch aansluitschema 18e
Explosietekening
Buitenste deel 26
binnenunit 23

F

Filter reinigen 21

G

Afvoer van apparatuur 7 Garantie .
. 6

M

bijeenkomst

Installatie op de vloer 12e
Buitenste deel 12
buitenwandmontage met bevestiging
riemen 14 binnenunit . .
. 12 Installatie op de buitenmuur
met muurbeugel 13

Montagehoogte 13
Verbindingslijn 12, 15

P

Verzorging en onderhoud 21

R

Recycling 7

S

veiligheid

Algemeen 4 Ongeautoriseerde
productie van reserveonderdelen 6
Willekeurige conversie 6
Gevaren als de veiligheidsinstructies niet worden opgevolgd
. 5 Opmerkingen voor de operator
. 5
Instructies voor inspectiewerk 5
Instructies voor montagewerkzaamheden 5
Instructies voor onderhoudswerkzaamheden 5
Markeringen 4e
Personeelskwalificaties 4
Veiligheidsbewust werken 5

U

Milieubescherming 7

V

Verpakking afvoeren 7

W

Onderhoud 21

RKL-495

