

Déshumidificateur Meaco DD8L Zambezi



Nous vous remercions d'avoir choisi Meaco

MODE D'EMPLOI [FR]
DD8L Zambezi

CONSIGNES DE SÉCURITÉ

ATTENTION

Ne pas utiliser ce déshumidificateur dans des pièces présentant les conditions suivantes :

- Atmosphère potentiellement explosive
- Atmosphères agressives
- Pièces avec une haute concentration de solvants
- Pièces avec une proportion extrêmement élevée de poussière
- Conçu pour un usage domestique uniquement

À maintenir hors de portée des enfants et des animaux domestiques : Veillez à ne pas laisser les enfants ou les animaux domestiques jouer avec cet appareil ou à proximité afin d'éviter un risque de blessures. Assurez-vous que l'appareil soit hors de portée des enfants sans supervision d'un adulte. Cet appareil peut être utilisé par des enfants de plus de 8 ans et par des personnes à capacités physiques, sensorielles ou mentales limitées ou par des personnes présentant un manque d'expérience ou de connaissance, à condition d'avoir reçu un encadrement et des instructions claires concernant l'utilisation en toute sécurité de cet appareil et à condition de comprendre les risques liés à son utilisation.

Branchez l'appareil à une prise de terre : Utilisez toujours cet appareil avec une fiche de terre et une prise électrique de terre. Une prise de terre est un facteur essentiel de sécurité permettant de réduire les risques de chocs électriques ou d'incendie.

Protégez le cordon d'alimentation de dégâts potentiels : Veillez à ce que le cordon d'alimentation ne soit pas placé sous une moquette, des tapis ou des carpettes. Maintenez le cordon d'alimentation loin de zones où il pourrait vous faire trébucher. Afin d'éviter tout risque d'électrocution ou d'incendie, ne jamais faire fonctionner un appareil avec un cordon d'alimentation endommagé. Si le cordon d'alimentation est endommagé, il doit être remplacé par un cordon du même type et avec un ampérage identique.

Rallonges électriques : Si possible, veuillez éviter l'utilisation de rallonges électriques afin d'éviter des risques de surchauffe ou d'incendie. N'utilisez que des rallonges électriques en parfait état. Les rallonges électriques sont également susceptibles de provoquer des baisses de tension qui peuvent avoir un impact sur le déshumidificateur. Ce cas de figure est plus fréquent lors d'utilisations dans des garages ou dans des dépendances extérieures.

À manipuler avec précaution : Veillez à ne pas faire tomber, à ne pas jeter et à ne pas cogner le déshumidificateur. Une manipulation brusque peut endommager les composants ou le câblage et créer une situation dangereuse.

À faire fonctionner sur une surface stable : Faites toujours fonctionner l'appareil sur une surface stable et horizontale, par exemple au sol ou sur un plan de travail résistant, afin d'éviter que le déshumidificateur ne tombe et n'entraîne des lésions.

Évitez le contact avec l'eau : Veillez à ne jamais faire fonctionner l'appareil dans une flaque d'eau ou dans de l'eau stagnante afin d'éviter tout risque de choc électrique ou d'électrocution. Cet appareil n'est pas conçu pour être installé ou pour fonctionner à l'extérieur. Dans le cas où de l'humidité pénètre dans le câblage ou dans les composants électriques, veuillez les sécher entièrement et minutieusement avant d'utiliser l'appareil. En cas de doute, n'utilisez pas le déshumidificateur avant d'avoir pris conseil auprès d'un électricien qualifié ou d'un technicien agréé Meaco.


Maintenez les entrées d'air dégagées : Veillez à ne pas obstruer ni à bloquer les entrées d'air en plaçant le déshumidificateur loin de rideaux, de murs ou de tout ce qui pourrait limiter l'arrivée d'air. Le non-respect de cette précaution peut provoquer une surchauffe de l'appareil et un danger électrique ou un risque d'incendie.

Maintenez le filtre propre : Utilisez toujours un filtre à air propre. Veillez à ce qu'aucune substance n'obstrue le filtre afin d'éviter une surchauffe de l'appareil. Ne jamais utiliser cet appareil sans un filtre. Veillez à toujours vérifier, et à nettoyer si nécessaire, le filtre avant d'allumer le déshumidificateur. Évitez tout contact de l'appareil avec des huiles, des graisses ou tout autre contaminant. Ne pas nettoyer le déshumidificateur avec des solvants organiques.

Il est important que le filtre soit propre : Vérifiez régulièrement le filtre afin de vous assurer de sa propreté, en suivant les instructions de ce mode d'emploi. Un filtre sale limite le flux d'air entrant augmentant la résistance au niveau du ventilateur et pouvant endommager l'appareil et provoquer l'annulation de la garantie.

Maintenez les composants électriques au sec : Veillez à ne pas introduire de l'eau dans les composants électriques du déshumidificateur. Si de l'humidité pénètre dans cette partie de l'appareil pour quelque raison que ce soit, veuillez les sécher entièrement et minutieusement avant d'utiliser l'appareil. En cas de doute, n'utilisez pas le déshumidificateur avant d'avoir pris conseil auprès d'un électricien qualifié ou d'un technicien agréé Meaco.

L'opérateur est dans l'obligation de mettre à disposition de l'utilisateur le mode d'emploi de cet appareil et de s'assurer que l'utilisateur en ait compris les instructions.

Lors de l'utilisation de la fonction « Lessive » : Pour le séchage de vêtements, veuillez maintenir les vêtements à distance du déshumidificateur afin d'éviter que  de l'eau ne goutte sur l'appareil.

Éteindre l'appareil : Afin d'éviter d'endommager le déshumidificateur, ne jamais débrancher la fiche d'alimentation sans avoir d'abord éteint l'appareil en appuyant sur la touche « Power ». Ne jamais débrancher le déshumidificateur avant que le ventilateur n'ait fini de souffler. Veillez à toujours débrancher l'appareil lorsqu'il n'est pas utilisé ou lorsque vous le changez de place. Pour débrancher l'alimentation électrique, veillez à tirer sur la prise. Ne jamais débrancher en tirant sur le cordon d'alimentation.

Réparations : Veuillez vous adresser à un technicien qualifié afin de procéder à des réparations. Des réparations effectuées par des personnes non qualifiées peuvent endommager l'appareil ou provoquer des lésions à des personnes ou des dégâts à des propriétés et annuler la validité de la garantie.

1. CONSEILS D'ORDRE GÉNÉRAL

Avant de faire fonctionner votre déshumidificateur pour la première fois, veuillez lire attentivement le mode d'emploi.

À la réception de l'appareil, vérifiez que votre déshumidificateur n'ait pas été endommagé durant le transport. Si c'est le cas, veuillez en informer immédiatement l'expéditeur.

Gardez l'emballage du déshumidificateur dans un endroit sûr afin de pouvoir renvoyer l'appareil en toute sécurité si une révision est nécessaire. Afin de gagner de la place, il vous suffit de couper avec un couteau à travers le ruban adhésif et de plier la boîte en carton. Maintenez l'emballage hors de portée des enfants et recyclez l'emballage si vous décidez de vous en débarrasser.

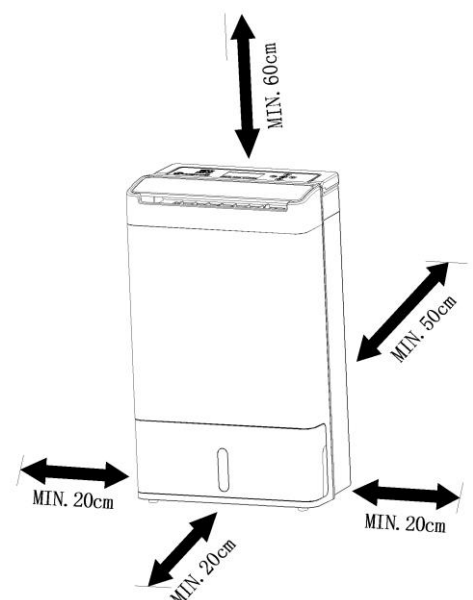
2. PRINCIPES DE FONCTIONNEMENT DU DÉSHUMIDIFICATEUR

Il existe quatre types de déshumidificateur en vente sur le marché européen : compresseur, desséchant (ce déshumidificateur), peltier et à gel de silice.

Un déshumidificateur desséchant aspire l'air de la pièce à travers un filtre et le fait passer par une roue rotative remplie d'une matière appelée zéolite qui absorbe l'excès d'humidité de l'air. Lorsque la roue est saturée et a besoin d'être régénérée, un radiateur situé dans la partie inférieure du déshumidificateur et un second ventilateur unissent leurs efforts afin de régénérer le dessiccateur en extrayant l'air humide de la roue grâce à une combinaison de chaleur et d'air soufflé. Grâce à ce processus, le dessiccateur est de nouveau prêt à assécher l'air entrant. L'air chaud et humide de la roue est quant à lui acheminé dans des tubes de condensation en plastique et est refroidi par l'air venant de la pièce, permettant à l'humidité de se condenser et de s'écouler sous forme d'eau dans le réservoir interne. La chaleur utilisée durant le processus de séchage est mélangée à l'air asséché afin que l'air sortant du déshumidificateur soit non seulement plus sec mais également 10° à 12°C plus chaud que l'air qui y était entré.

3. INSTALLATION ET PREMIÈRE UTILISATION

- Placez le déshumidificateur en position verticale sur une surface plane et stable.



- Veillez à ce que l'appareil soit placé à une distance suffisante des murs et des meubles.
- Veillez à ce que tout vêtement soit à une distance d'au moins 30cm des entrées et des sorties d'air afin d'éviter que de l'eau ne s'égoutte sur l'appareil
- Assurez-vous que le réservoir soit bien en place. Si le réservoir est plein ou s'il n'est pas en place, le témoin lumineux « Vider réservoir » s'allumera, une alarme se déclenchera et le déshumidificateur s'éteindra.
- Pour allumer le déshumidificateur, veuillez appuyer sur la touche Enter durant deux secondes. Un bip se fera entendre.
- Pour éteindre le déshumidificateur, veuillez appuyer sur la touche Enter durant deux secondes. Un bip se fera entendre.

Où placer le déshumidificateur

- Pour des résultats optimaux, placez le déshumidificateur dans une zone centrale, comme par exemple sur un palier ou dans un hall. Tant que vous laisserez les portes ouvertes, l'humidité se déplacera naturellement vers le déshumidificateur pour y être traitée.
- Afin de faire sécher du linge, nous vous recommandons de placer le déshumidificateur dans une petite pièce. Fermez la porte et les fenêtres et utilisez le déshumidificateur en mode « lessive ». Pendez votre linge de manière à ce que les vêtements ne se touchent pas entre eux et de manière à ce que l'air puisse circuler librement. Veillez bien à ce que de l'eau ne puisse pas se répandre sur le déshumidificateur.

Odeur provenant du déshumidificateur

Lorsque vous utilisez le déshumidificateur pour la première fois et de temps à autre par la suite, il se peut que vous remarquiez qu'une odeur provient de l'appareil. Cette odeur vient du fait que la substance desséchante, le zéolite, se mélange aux produits chimiques présents dans votre maison et ça ne veut absolument pas dire que l'appareil soit défectueux ni qu'il soit nocif pour les humains ou pour les animaux de compagnie. L'odeur apparaît au moment où le zéolite absorbe les odeurs présentes dans l'air, comme par exemple l'odeur de cigarette, de cosmétique, de laque, de matériaux de construction ou de nouveaux meubles. Ces produits chimiques se mélangent avec le dessiccateur et l'odeur est renvoyée dans la pièce au moment où le dessiccateur est chauffé. Cette odeur a été décrite comme une odeur de brûlé ou une odeur âcre. C'est tout à fait normal, ça ne dure pas longtemps et ce n'est pas un signe de défaut. Afin de disperser l'odeur, faites fonctionner le déshumidificateur dans un espace séparé comme dans un garage par exemple, ou à l'extérieur s'il fait sec.

Quantité d'eau récoltée

Lorsque vous utiliserez votre déshumidificateur pour la première fois, il fonctionnera à plein régime afin de réduire le taux d'humidité de la pièce à l'objectif que vous aurez sélectionné. C'est le moment où il produira le plus d'eau et où le réservoir devra être vidé plus fréquemment. Au fur et à mesure que la pièce deviendra plus sèche, le déshumidificateur recueillera moins d'eau et le réservoir se remplira plus lentement, ce qui est tout à fait normal. Lorsque l'humidité relative cible sera atteinte, le déshumidificateur cessera de récolter de l'eau, ce qui est à nouveau tout à fait normal.

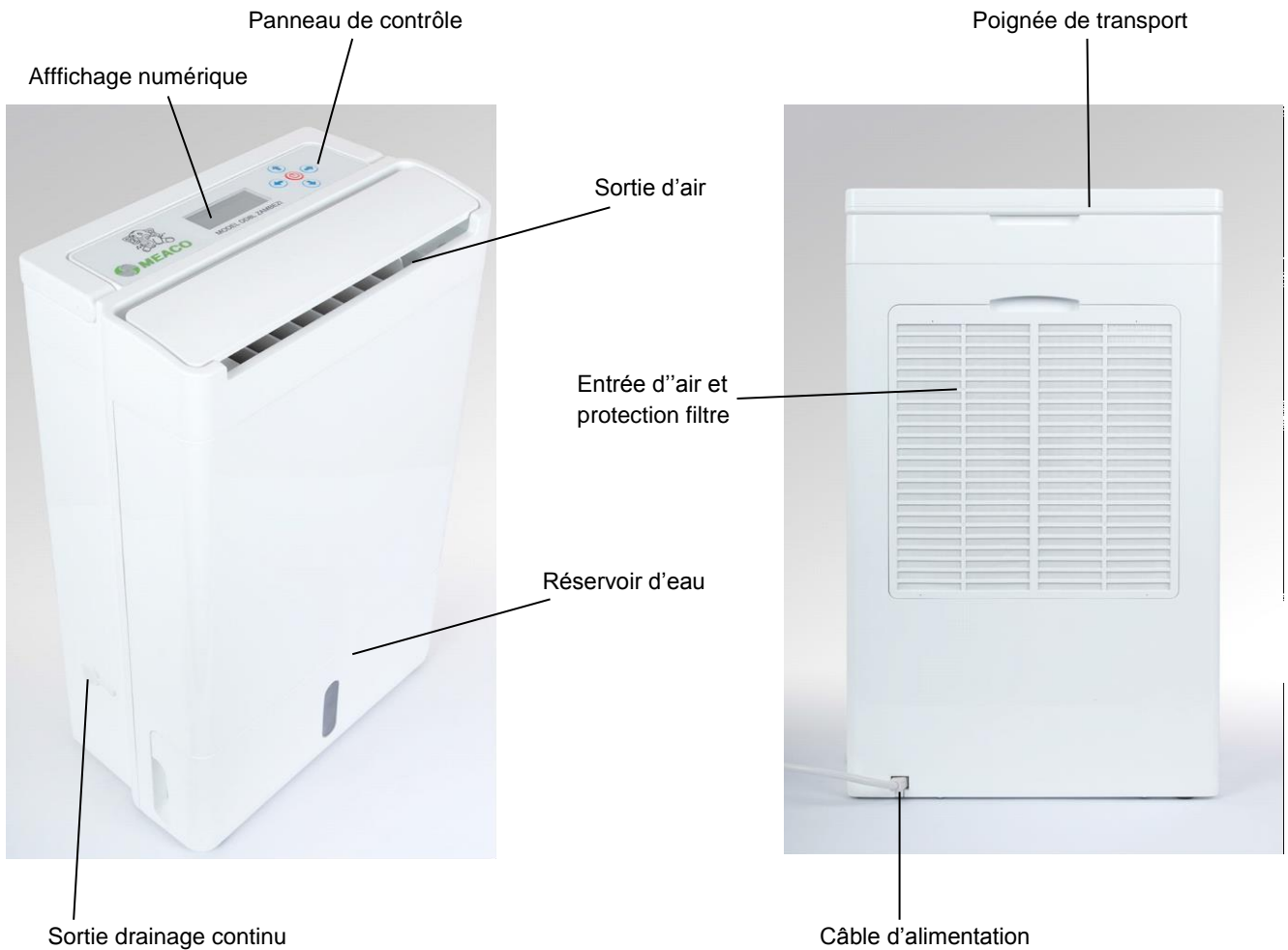
Si vous avez encore de la condensation sur vos fenêtres ou que vous souhaitez assécher davantage l'air, alors utilisez une humidité relative cible moins élevée. Il est possible que ce soit nécessaire si vous avez des fenêtres à simple vitrage ou si la température extérieure de l'air est glaciale.

Bien que le mode Lessive vise une humidité relative plus basse, il arrivera un moment où il n'y aura plus d'eau récoltée car le déshumidificateur ne desséchera pas l'air en-dessous d'une certaine limite afin que l'espace reste un endroit confortable où respirer (aux alentours de 38% d'humidité relative).

Pour une utilisation en toute sécurité

- N'insérez pas de petits objets à l'intérieur de l'appareil afin d'éviter de l'endommager ou de provoquer une situation dangereuse.
- Ne retirez pas le réservoir lorsque le déshumidificateur est en marche afin d'éviter les fuites d'eau.
- Conditions minimales de fonctionnement : 1°C et 40% d'humidité relative.

4. IDENTIFICATION DU PRODUIT



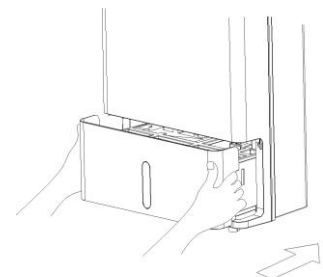
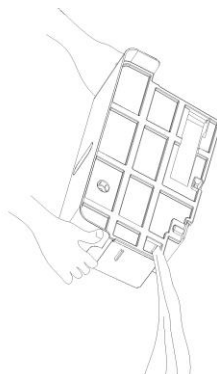
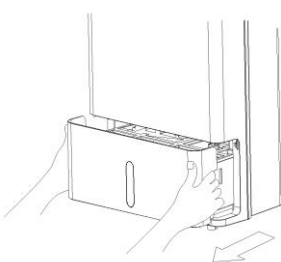
5. COLLECTE DE L'EAU

Ce déshumidificateur est équipé d'un réservoir intégré où l'eau sera automatiquement récoltée. Lorsque le réservoir est plein, le déshumidificateur s'éteint automatiquement afin d'éviter qu'il ne déborde.

Réservoir plein. Il est temps de vider le déshumidificateur.

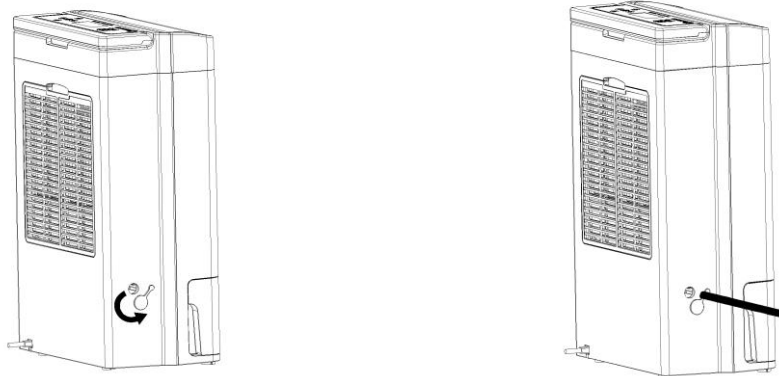


Lorsque le réservoir est plein, le déshumidificateur émet un bip à 10 reprises et Zambezi s'éteint. Dès que vous aurez vidé et remplacé le réservoir, Zambezi se remettra à fonctionner sur base des derniers paramètres.

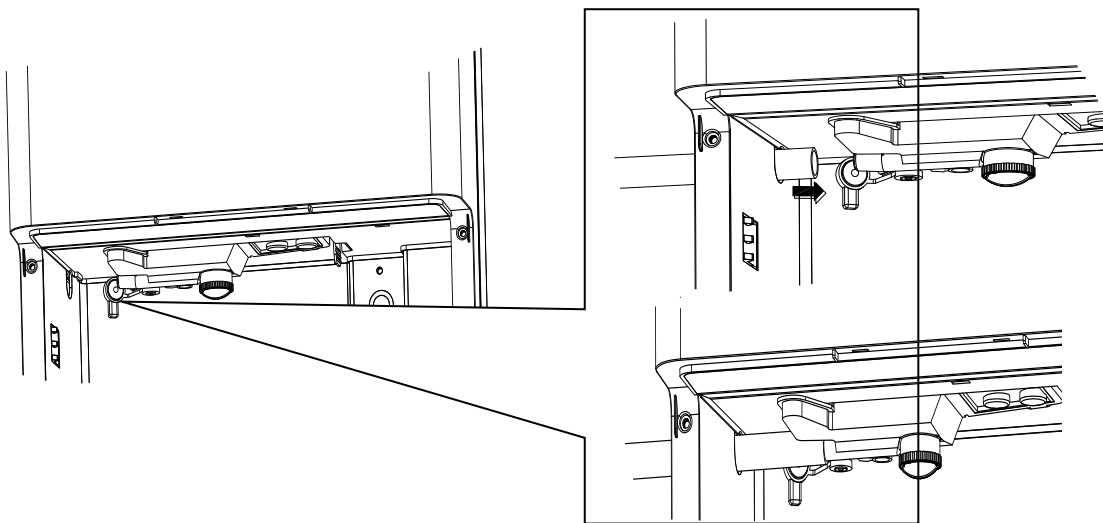


Si vous souhaitez drainer l'eau de manière continue, vous pouvez le faire en utilisant la sortie de drainage latérale, tel qu'illustré ci-dessous. Veuillez vous assurer que le tuyau soit placé en descente. Si le tuyau est obstrué, entortillé ou placé en montée, alors l'eau refluera vers le réservoir et le déshumidificateur s'éteindra lorsqu'il sera plein.

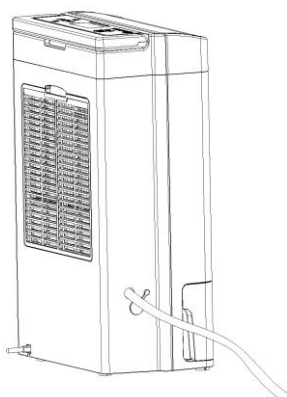
1. Retirez le capuchon de la sortie de drainage sur le côté du déshumidificateur et insérez le tuyau dans l'orifice.



2. Retirez le réservoir, repoussez l'anti-goutte et connectez le tuyau à la sortie d'eau.

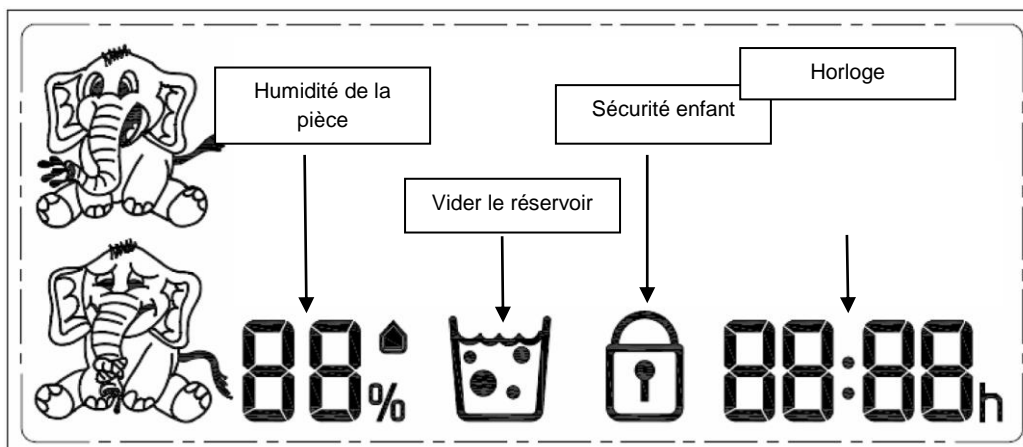
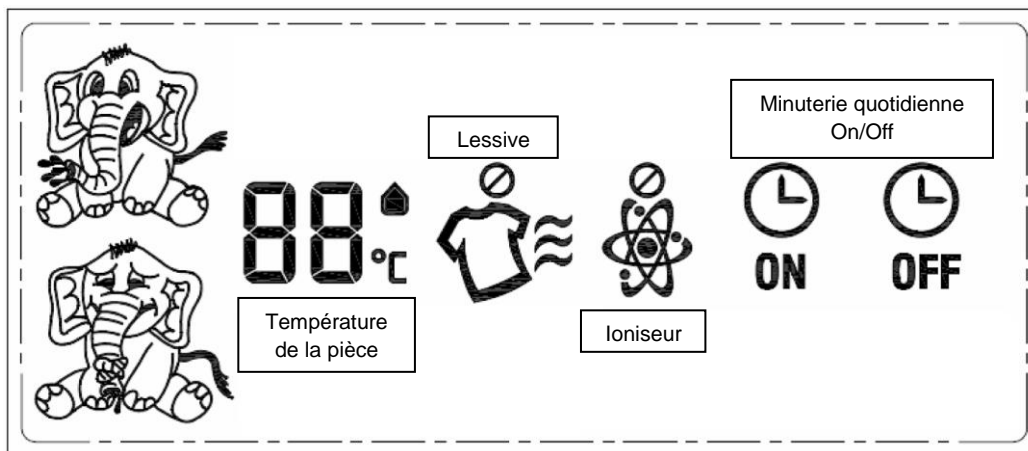
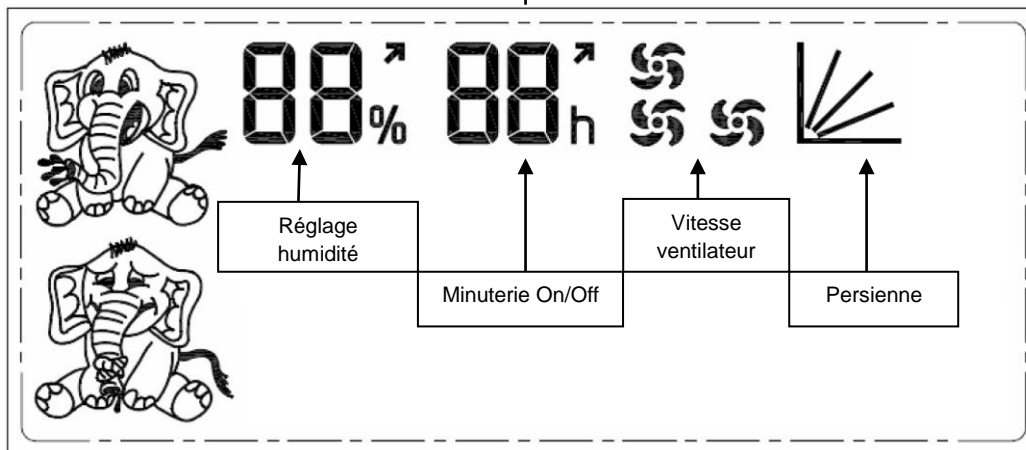
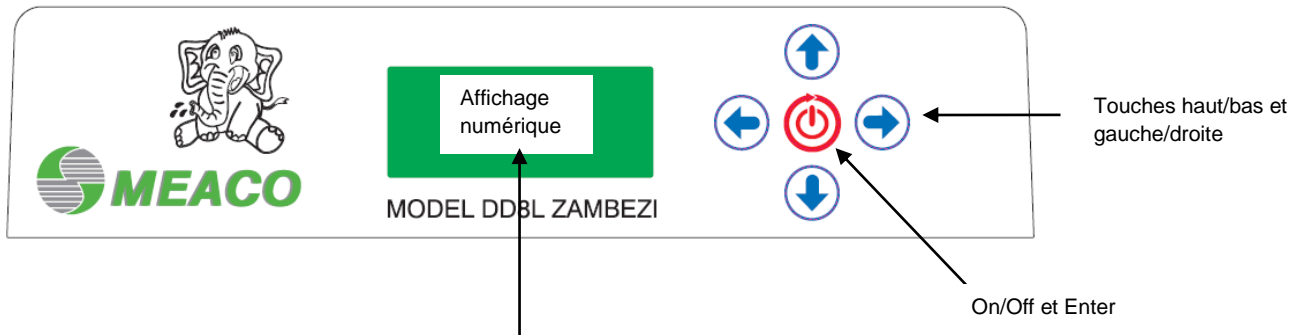


3. Remplacez le réservoir et assurez-vous que le tuyau soit placé en descente.



Si l'eau reflue dans le réservoir alors que le tuyau est bien placé en descente, alors faites un trou de 4mm de diamètre en haut du tuyau et à environ 30mm du déshumidificateur afin de laisser pénétrer de l'air dans la partie supérieure du tuyau, rééquilibrer la pression atmosphérique et permettre à l'eau de s'écouler.

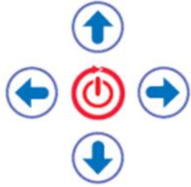
6. FONCTIONNEMENT




Utiliser votre déshumidificateur – options de base

- Utilisez la touche Gauche ou Droite pour vous déplacer entre les options.
- Utilisez les flèches Haut et Bas afin de modifier les paramètres.
- Utilisez la touche Gauche ou Droite pour sauvegarder vos modifications et pour vous déplacer vers une autre option OU utilisez la touche Enter pour sauvegarder les modifications et sortir du menu.
- Si vous n'appuyez sur aucune touche durant 10 secondes, aucune modification ne sera sauvegardée et Zambezi sortira du mode édition


⇒ Allumer et éteindre Zambezi

	<p>Appuyez sur la touche rouge Enter durant 2 secondes pour allumer ou éteindre l'appareil.</p> <p><i>Il est important pour tous les déshumidificateurs desséchants qu'ils puissent refroidir après le processus de déshumidification afin d'éliminer la chaleur accumulée durant leur fonctionnement. C'est pourquoi, après avoir appuyé sur la touche OFF de l'appareil, le ventilateur continue à tourner durant dix minutes avant que la machine ne s'éteigne. C'est tout à fait normal. Veillez à ne pas interrompre ce processus et à ne pas débrancher l'appareil avant que cette phase de refroidissement ne soit terminée.</i></p>
---	---


⇒ Régler l'humidité relative cible

	<p>Appuyez sur la touche Gauche ou Droite pour vous déplacer jusqu'à l'option de réglage de l'humidité relative dans le coin supérieur gauche de l'écran.</p> <p>Utilisez la flèche Haut ou Bas pour sélectionner le niveau d'humidité relative désiré. Appuyez sur la touche Droite pour sauvegarder et passer à l'option suivante ou appuyez sur Enter pour terminer.</p> <p>Vous pouvez choisir une humidité relative cible située entre 40 et 70%. Pour que Zambezi déshumidifie de manière continue, sélectionnez « CO » (pour Continu).</p>
--	---

⇒ Régler la vitesse du ventilateur

	<p>Appuyez sur la touche Gauche ou Droite pour vous déplacer jusqu'à l'option de réglage de la vitesse du ventilateur.</p> <p>Utilisez la flèche Haut ou Bas pour sélectionner la vitesse de ventilateur désirée.</p> <p>Appuyez sur la touche Gauche ou Droite pour sauvegarder et passer à l'option suivante ou appuyez sur Enter pour terminer.</p>
---	--

⇒ Régler l'angle d'ouverture de la persienne

	<p>Appuyez sur la touche Gauche ou Droite pour vous déplacer jusqu'à l'option de réglage de l'angle d'ouverture de la persienne.</p> <p>Utilisez la flèche Haut ou Bas pour sélectionner l'angle désiré.</p> <p>Appuyez sur la touche Gauche ou Droite pour sauvegarder et passer à l'option suivante ou appuyez sur Enter pour terminer.</p> <p><i>Angle haut = 85 à 25°</i> <i>Angle moyen = 55 à 0°</i></p> <p><i>Angle bas = 25 à 0°</i> <i>Grand angle = 85 à 0°</i></p>
---	---

Les instructions ci-dessus sont tout ce dont vous avez besoin pour une utilisation quotidienne. L'humidité relative et la température actuelles de la pièce sont affichées dans le coin inférieur gauche de l'écran.

Utiliser votre déshumidificateur – Options avancées

⇒ Minuterie d'arrêt automatique



Appuyez sur la touche Gauche ou Droite pour vous déplacer jusqu'à l'option de réglage de la minuterie sur la ligne du haut.

Utilisez la flèche Haut ou Bas pour sélectionner le compte à rebours désiré. Appuyez sur la touche Gauche ou Droite pour sauvegarder et passer à l'option suivante ou appuyez sur Enter pour terminer.

La machine s'éteindra (et ne se rallumera pas) après le nombre d'heures que vous avez sélectionné.

Ce mode est pratique pour éteindre Zambezi après un certain temps de séchage, par exemple lors du séchage de lessive.

⇒ Minuterie de mise en marche automatique



Lorsque le déshumidificateur est éteint et en mode Veille, appuyez sur la touche Droite pour vous déplacer jusqu'à l'option de réglage de la minuterie sur la ligne du haut.

Utilisez la flèche Haut ou Bas pour sélectionner le compte à rebours désiré. Appuyez sur la touche Gauche ou Droite pour sauvegarder et passer à l'option suivante ou appuyez sur Enter pour terminer.

La machine se mettra en marche après le nombre d'heures que vous avez sélectionné.

Ce mode est pratique pour mettre en marche Zambezi quelques heures plus tard, par exemple au moment d'aller vous coucher afin qu'il se mette en marche lorsque vous êtes endormi.

⇒ Mode Lessive



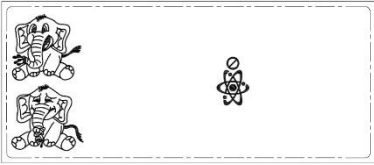
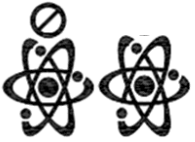
Appuyez sur la touche Gauche ou Droite pour vous déplacer jusqu'à l'option de réglage du mode lessive sur la ligne du milieu. Utilisez la flèche Haut ou Bas pour sélectionner l'activation ou la désactivation du mode lessive.

Appuyez sur la touche Gauche ou Droite pour sauvegarder et passer à l'option suivante ou appuyez sur Enter pour terminer.


Lorsque le mode lessive est activé, toute modification apportée à la vitesse du ventilateur ou à l'humidité relative cible n'entrera en vigueur qu'une fois que le mode lessive sera désactivé.

Le mode lessive de Zambezi a un fonctionnement plus intelligent que la plupart des autres déshumidificateurs car il permet d'économiser de l'énergie. Lorsque l'humidité relative de la pièce atteint 35%, Zambezi diminue sa consommation d'énergie à 300 watts. Si l'humidité relative passe en-dessous de la barre des 35%, le radiateur s'éteint complètement et seul le ventilateur continue à fonctionner. Si l'humidité relative remonte au-dessus des 40%, le radiateur redémarre à la moitié de sa puissance et si l'humidité relative continue à augmenter jusqu'à 45%, alors le radiateur reprend son fonctionnement à sa puissance maximale.


⇒ Ioniseur antibactérien, anti-germes, anti-moisissure

	<p>Appuyez sur la touche Gauche ou Droite pour vous déplacer jusqu'à l'option de réglage de l'ioniseur antibactérien sur la ligne du milieu.</p> <p>Utilisez la flèche Haut ou Bas pour sélectionner la mise en route (On) ou l'arrêt (Off).</p> <p>Appuyez sur la touche Gauche ou Droite pour sauvegarder et passer à l'option suivante ou appuyez sur Enter pour terminer.</p>
	<p><i>L'ioniseur de Zambezi est différent des ioniseurs d'autres déshumidificateurs desséchants qui se contentent d'éliminer la poussière présente dans l'air. Il s'agit ici d'un type complètement différent d'ioniseur qui a démontré cliniquement sa capacité à éliminer les germes, les bactéries, les spores de moisissure, les odeurs et les tiques de l'air.</i></p>


⇒ Régler l'horloge

	<p>Appuyez sur la touche Gauche ou Droite pour vous déplacer jusqu'à l'option de réglage de l'horloge sur la ligne du bas. Lorsque la lettre « h » se met à clignoter, appuyez sur Enter pour effectuer le réglage.</p> <p>Pour régler les heures, appuyez sur la flèche Haut ou Bas, Appuyez sur la touche Droite pour sauvegarder et passer au réglage des minutes.</p> <p>Pour régler les minutes, appuyez sur la flèche Haut ou Bas.</p> <p>Appuyez sur la touche Droite pour sauvegarder et passer à l'option suivante ou appuyez sur Enter pour terminer.</p>
--	---

⇒ Régler la minuterie quotidienne de mise en marche et d'arrêt automatiques


	<p>Veillez d'abord régler l'horloge en suivant les instructions ci-dessus.</p> <p>Ce mode contrôle l'heure à laquelle le déshumidificateur se met en marche et s'arrête chaque jour automatiquement.</p> <p>Appuyez sur la touche Gauche ou Droite pour vous déplacer jusqu'à l'option ON/OFF sur la ligne du milieu. Modifiez l'horloge en utilisant les touches Haut/Bas afin que le symbole de l'horloge soit affiché avec le mot ON. Appuyez sur Enter, puis réglez l'heure à laquelle vous souhaitez que Zambezi se mette automatiquement en marche chaque jour en utilisant la touche Haut/Bas pour régler l'heure et les touches Gauche/Droite pour vous déplacer entre les Heures/Minutes.</p> <p>Lorsque vous avez terminé ce réglage, appuyez sur la touche Droite afin de modifier les paramètres d'arrêt automatique.</p> <p>Modifiez l'horloge en utilisant les touches Haut/Bas afin que le symbole de l'horloge soit affiché avec le mot OFF. Appuyez sur Enter, puis réglez l'heure à laquelle vous souhaitez que Zambezi s'arrête automatiquement chaque jour en utilisant la touche Haut/Bas pour régler l'heure et les touches Gauche/Droite pour vous déplacer entre les Heures/Minutes.</p> <p>Appuyez sur la touche Droite pour sauvegarder et passer à l'option suivante ou appuyez sur Enter pour terminer.</p> <p>Pour sortir de ce mode, modifiez les symboles de l'horloge afin qu'ils soient affichés sans les mots ON et OFF.</p>
---	---

⇒ Sécurité enfant


	Appuyez durant trois secondes sur les touches Gauche ou Droite de manière simultanée afin d'activer la sécurité enfant. Appuyez durant trois secondes sur les mêmes touches pour désactiver cette fonction.
---	---

Utiliser votre déshumidificateur – Autres fonctions et réglages


⇒ Joyeux Zambezi

	Un joyeux Zambezi s'affiche sur l'écran lorsque la machine est occupée à déshumidifier et à collecter de l'eau.
---	---


⇒ Triste Zambezi

	Un triste Zambezi s'affiche sur l'écran lorsque la machine n'est PAS occupée à déshumidifier et ne collecte PAS d'eau.
--	--


⇒ Fonction mémoire

	<p>Les éléphants sont réputés pour leur excellente mémoire et c'est pareil pour Zambezi. Lorsque vous éteignez la machine en utilisant la touche On/Off et que vous la remettez en marche, Zambezi se rappelle les derniers réglages utilisés et redémarre en utilisant ces mêmes réglages. Même chose après une coupure de courant, Zambezi se remet en marche selon les réglages que vous avez auparavant introduits.</p> <p>Mais si vous éteignez Zambezi en utilisant la touche Enter, puis que vous débranchez l'appareil, il retournera aux paramètres d'usine par défaut.</p>
---	--

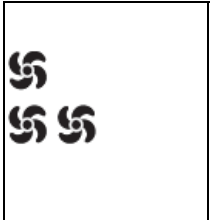
⇒ Mettez-moi en marche !

	Si vous laissez la machine en mode Veille (éteinte mais toujours branchée à l'alimentation) et que l'humidité relative monte au-dessus de la barre des 70%, le mot « HI » s'affiche sur l'écran. C'est Zambezi qui vous signale qu'il est temps de remettre en marche le déshumidificateur car l'humidité relative de la pièce est trop élevée.
---	---

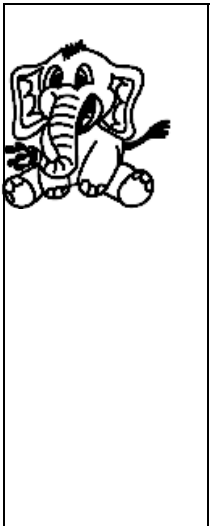
⇒ Réservoir plein. Il est temps de vider le déshumidificateur

	Lorsque le réservoir est plein, le déshumidificateur émet un bip à 10 reprises et Zambezi s'éteint. Dès que vous aurez vidé et remplacé le réservoir, Zambezi se remettra à fonctionner sur base des derniers réglages.
---	---


⇒ Refroidissement

	<p>Il est important pour tous les déshumidificateurs desséchants qu'ils puissent refroidir après le processus de déshumidification afin d'éliminer la chaleur accumulée durant leur fonctionnement. C'est pourquoi, après avoir appuyé sur la touche OFF de l'appareil, le ventilateur continue à tourner durant dix minutes avant que la machine ne s'éteigne. C'est tout à fait normal. Veillez à ne pas interrompre ce processus et à ne pas débrancher l'appareil avant que cette phase de refroidissement ne soit terminée.</p>
---	--

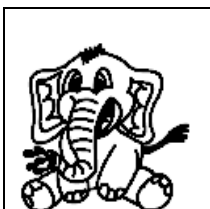
⇒ Logique de contrôle Meaco

	<p>Zambezi est équipé d'une logique de contrôle unique à Meaco, ce qui en fait un bien meilleur déshumidificateur que la plupart des autres marques. Si vous sélectionnez l'une des options d'hygrostat comprises entre 40 et 70% d'humidité relative, la logique de contrôle Meaco se met automatique en route.</p> <p>Lorsque le niveau d'humidité relative cible est atteint, le déshumidificateur cesse d'assécher l'air mais le ventilateur continue à tourner durant 10 minutes supplémentaires. Durant ce temps, l'eau n'est plus récoltée et c'est tout à fait normal. Par la suite, le ventilateur se met en veille durant 30 minutes avant de redémarrer et de tester l'air durant 3 minutes à faible vitesse afin que le déshumidificateur sache s'il doit recommencer à récolter l'humidité. Mais si l'humidité relative est toujours en-dessous du niveau cible, alors le ventilateur se remet en veille durant 30 minutes et ainsi de suite.</p> <p><i>Il est tout à fait normal que l'humidité relative affichée sur l'écran augmente lorsque le ventilateur est éteint et que Zambezi est en veille car à ce moment-là l'affichage reflète le niveau d'humidité relative à l'intérieur de Zambezi, qui est plus élevé que celui de la pièce. Lorsque le ventilateur redémarrera, l'affichage sur l'écran reflètera à nouveau le niveau d'humidité relative dans la pièce.</i></p>
--	---

⇒ Consommation d'énergie

	<p>Zambezi est équipé de nombreuses fonctions qui vous permettent d'économiser de l'énergie, comme par exemple le fonctionnement unique du mode Lessive ou la logique de contrôle Meaco. Il vous est également possible de choisir vous-même le niveau d'énergie consommée par Zambezi en tenant compte du fait qu'une vitesse faible de ventilateur consomme 300 watts et qu'une vitesse moyenne ou élevée en consomme 600.</p>
---	--

⇒ Meaco 20+

	<p>Si vous avez réglé le déshumidificateur afin de maintenir un certain niveau d'humidité relative et que celle-ci augmente au-delà de 20% au-dessus du réglage, alors la machine augmentera la vitesse du ventilateur afin de faire chuter l'humidité relative en-dessous de ce seuil de plus de 20% avant de revenir à la vitesse de ventilateur que vous aviez sélectionnée.</p>
---	---

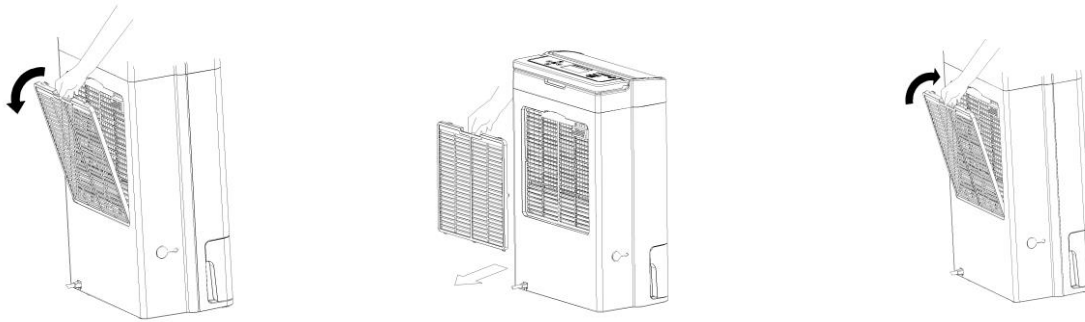
TOUTES LES FONCTIONS CI-DESSUS PEUVENT ÉGALEMENT ÊTRE RÉGLÉES EN MODE VEILLE À L'EXCEPTION DE LA MINUTERIE D'ARRÊT AUTOMATIQUE QUI PEUT UNIQUEMENT ÊTRE RÉGLÉE LORSQUE LA MACHINE EST EN MARCHÉ.

7. ENTRETIEN

Éteignez le déshumidificateur et enlevez la prise avant de procéder à un entretien.

Le filtre à air

Lorsqu'il est utilisé de manière régulière, le filtre finit par être obstrué par de la poussière et par des particules. Il est donc conseillé de nettoyer le filtre au moins une fois toutes les deux semaines. Nettoyez le filtre avec un aspirateur et n'utilisez pas d'eau car cette dernière endommagerait les propriétés antibactériennes du filtre.



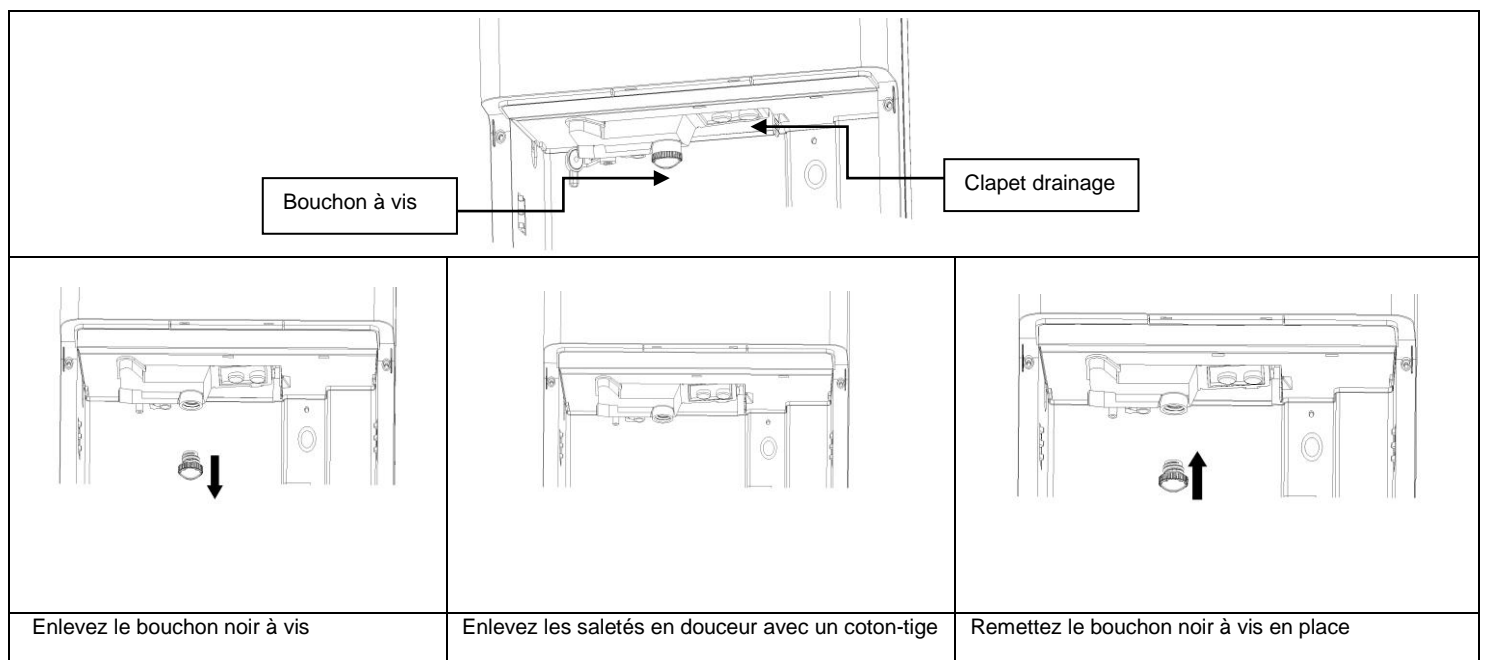
N'utilisez jamais cet appareil sans filtre à air ou avec un filtre à air sale.

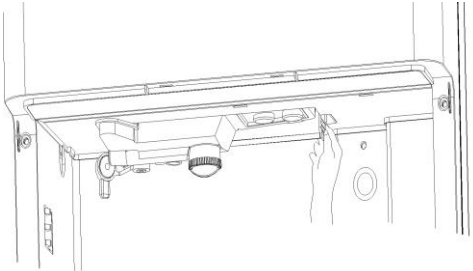
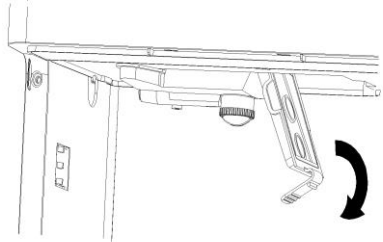
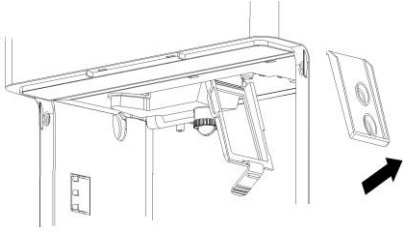
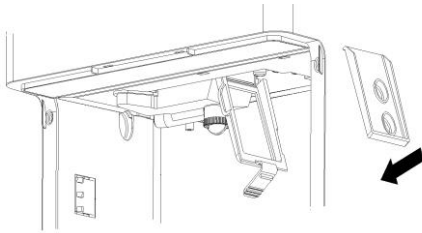
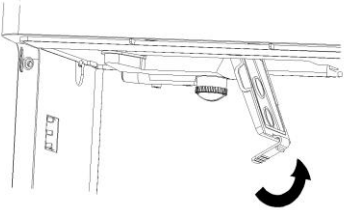
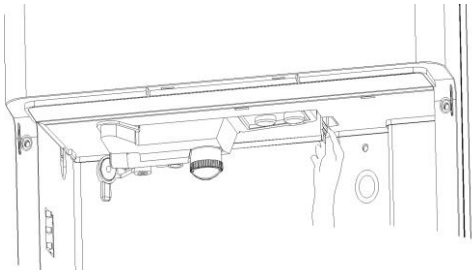
L'extérieur

Nettoyez l'extérieur avec un chiffon doux et sec. Si l'appareil est vraiment très sale, utilisez un détergent doux. Essuyez le déshumidificateur avec un chiffon légèrement humide. Ne jamais vaporiser d'eau sur l'appareil.

Le drainage

L'une des causes les plus fréquentes de fuites d'eau dans un déshumidificateur desséchant de maison est un blocage au niveau du condensateur ou du drainage. Avec Zambezi, vous avez l'opportunité unique de pouvoir déboucher vous-même ces obstructions sans devoir faire appel à Meaco ou à votre fournisseur. Enlevez le réservoir et, dans la partie supérieure du renforcement, vous verrez un clapet noir à droite du drainage et un bouchon noir à vis au centre. Les deux peuvent être enlevés afin de nettoyer la saleté s'y étant accumulée et bloquant l'écoulement de l'eau.



	
<p>Desserrez le clapet en utilisant le levier sur le côté droit</p>	<p>Abaissez le clapet en douceur jusqu'à un angle de 70°</p>
	
<p>Enlevez entièrement la pièce noire centrale</p>	<p>Une fois nettoyée, remettez la pièce noire centrale en place</p>
	
<p>Relevez le clapet dans sa position initiale</p>	<p>Refermez bien le clapet de façon sécurisée</p>

8. SPÉCIFICATIONS

Modèle	Déshumidificateur desséchant Meaco DD8L Zambezi
Consommation d'énergie	45/350/660 watts
Alimentation électrique	220-240V / 50Hz
Capacité du réservoir d'eau	3 litres
Débit d'air	85/105/150m ³ /h
Amplitude de fonctionnement	1 – 37°C
Dimensions (largeur x profondeur x hauteur)	358 x 200 x 548mm
Poids net	7,80 kg
Niveau de pression acoustique	41/45/50dB
Taux d'ionisation	6x10 ⁵ m ³
Cotation ozone	0~0.0065ppm
Calibre de fusible	250V/10A

9. DÉPANNAGE ET CODES D'ERREUR

Si Zambezi affiche C1, C2, C3, C4 ou si l'affichage de la température et de l'humidité relative clignote en continu, veuillez consulter votre centre de service après-vente agréé Meaco.

Problème	Cause	Solution
L'appareil ne fonctionne pas.	L'appareil n'est pas branché à l'alimentation.	Insérez la prise dans la fiche murale d'alimentation électrique.
L'appareil ne déshumidifie pas.	Le réservoir d'eau est plein.	Videz l'eau du réservoir.
	Le réservoir d'eau n'a pas été remis correctement en place.	Remettez le réservoir d'eau correctement en place.
	Le filtre à air est obstrué.	Nettoyez le filtre à air.
	La température dans la pièce où se situe le déshumidificateur est trop basse.	La machine ne déshumidifie pas en-dessous de 1°C. Il est de toute façon peu probable qu'il y ait de l'humidité à éliminer à cette température.
	L'humidité relative dans la pièce où se situe le déshumidificateur est trop basse.	Le déshumidificateur assèche l'air jusqu'au niveau d'humidité relative choisi puis fonctionne en mode ventilateur uniquement jusqu'à ce que l'humidité relative dépasse à nouveau le niveau établi.
	La maison est trop grande. Ce déshumidificateur est prévu pour assécher l'air d'une maison avec cinq petites chambres maximum.	Nous vous recommandons d'utiliser un déshumidificateur avec une plus grande capacité.

Le déshumidificateur fonctionne mais diminue le niveau d'humidité relative de manière insuffisante/il y a très peu d'eau récoltée dans le réservoir.	Il y a trop de sources d'humidité. Se doucher, nettoyer, faire sécher des vêtements et cuisiner sont toutes des activités qui produisent de l'humidité dans l'air. Le chauffage portatif au gaz peut également ajouter trop d'humidité dans l'air pour un déshumidificateur.	Nous vous recommandons d'utiliser un déshumidificateur avec une plus grande capacité. Envisagez l'utilisation d'une source différente de chauffage que le chauffage portatif au gaz.
	Il y a trop d'aération.	Diminuez les courants d'air (fermez les fenêtres et les portes).
	Le filtre à air est obstrué et le flux d'air réduit a un impact négatif sur les performances.	Nettoyez le filtre à air.
Les fenêtres étaient nettes mais la condensation est maintenant revenue.	La température extérieure de l'air a chuté et les fenêtres sont plus froides.	Réglez le déshumidificateur à un niveau plus bas d'humidité relative cible afin qu'il y ait moins d'humidité dans l'air. Augmenter la vitesse du ventilateur augmentera également la quantité d'eau récoltée.
Je ne parviens pas à éliminer la buée de mes fenêtres, même en mode 40% d'humidité relative.	La température de la surface des fenêtres est trop basse pour qu'un déshumidificateur empêche la condensation. C'est courant avec les fenêtres à simple vitrage ou quand la température extérieure chute en-dessous de 0°C.	Continuez à faire fonctionner le déshumidificateur sur 40% d'humidité relative 24h/24 et lorsque la température extérieure de l'air augmentera, la buée devrait disparaître des fenêtres.
		Augmenter la vitesse du ventilateur augmentera également la quantité d'eau récoltée.
Le déshumidificateur souffle de l'air chaud.	En tant que partie intégrante du processus de déshumidification, l'air sec passe par un élément chauffant avant d'être soufflé dans la pièce.	C'est tout à fait normal. Un déshumidificateur n'est pas un refroidisseur d'air.
Un bruit de cognement est émis par le déshumidificateur.	Le moteur qui fait tourner la roue desséchante manque de lubrification.	Faites fonctionner le déshumidificateur en mode Lessive durant deux jours pour augmenter la lubrification. Si le défaut persiste, contactez Meaco.
L'eau ne s'écoule pas par le tuyau.	Le tuyau est installé pour un drainage continu mais l'eau continue à refluer vers le réservoir.	Une pression atmosphérique négative dans la pièce fait refluer l'eau dans le réservoir du déshumidificateur. Faites un trou de 4mm dans le haut du tuyau à 30mm de l'embout. Cela permettra de faire rentrer de l'air dans le tuyau et d'équilibrer la pression atmosphérique.
De l'eau s'écoule du déshumidificateur.	Cela signifie en général que le déshumidificateur n'est pas installé sur une surface plane ou que le filtre n'a pas été assez souvent nettoyé et que des saletés ont pénétré dans l'appareil.	Vous pouvez également vérifier que le réservoir d'eau ne soit pas fendu en le remplissant d'eau et en le plaçant sur de l'essuie-tout.
		Nettoyez toute saleté qui pourrait obstruer l'écoulement d'eau, comme expliqué dans la section sept.

<p>La machine ne s'éteint pas et ne se rallume pas toutes les 30 minutes comme elle le devrait.</p>	<p>Le capteur de température et d'humidité relative qui sonde la pièce est incapable d'obtenir des lectures correctes.</p>	<p>Nettoyez le filtre et passez un sèche-cheveux à grande vitesse sur le capteur d'air afin d'éliminer toute saleté. Débranchez le déshumidificateur durant 10 minutes pour réinitialiser ses circuits et remettez-le en marche.</p>
<p>L'appareil ne fonctionne qu'en mode Lessive et le voyant lumineux Lessive reste allumé ou clignote.</p>	<p>Si le capteur d'humidité est défectueux, le déshumidificateur ne fonctionnera qu'en mode Lessive.</p>	<p>Essayez de nettoyer le capteur comme expliqué ci-dessus. Si ça ne fonctionne pas, veuillez contacter Meaco pour une réparation.</p>

10. STOCKAGE

Si vous n'allez pas utiliser la machine durant une longue période de temps, veuillez suivre les étapes suivantes :

1. Débranchez l'appareil et videz le réservoir. Laissez sécher soigneusement le réservoir et le déshumidificateur.
2. Nettoyez le filtre à air et éliminez les bouchons du drainage, tel qu'expliqué dans la section sept.
3. Stockez l'appareil dans un endroit propre et à l'abri de la lumière du soleil, de préférence recouvert de plastique.

11. GARANTIE ET SERVICE CLIENTÈLE

Votre déshumidificateur est accompagné d'une garantie de deux ans à partir de la date d'achat. Tous les défauts matériels ou de fabrication seront réparés gratuitement.

Les règles suivantes sont d'application :

- Toute réparation ou tout remplacement de composants durant la période de garantie ne donne pas lieu à une extension de la période de garantie.
- La garantie sera annulée si des altérations ont été apportées, si des pièces non originales ont été installées ou si le déshumidificateur a été réparé par une tierce personne.
- Les composants sujets à l'usure normale, tel que le filtre à air, ne sont pas couverts par la garantie.
- La garantie est uniquement valable sur présentation de la preuve d'achat originale, intacte et datée d'un cachet.
- La garantie ne couvre pas les dégâts causés par des actions non conformes à celles décrites dans le mode d'emploi ou les dégâts dus à une négligence.
- La garantie ne couvre pas les défauts causés par la présence de saleté ou par des produits de tierce partie.
- La garantie ne couvre pas les dommages accidentels.
- Aucune demande d'indemnisation, y compris pour dommages consécutifs, ne sera prise en considération.

Afin d'éviter des dépenses inutiles, nous vous recommandons de toujours lire attentivement le mode d'emploi. Si vous n'y trouvez pas réponse à votre question, n'hésitez pas à appeler Meaco et nous serons heureux de vous aider.

Cet appareil n'est pas destiné à être utilisé par des personnes (y compris des enfants) présentant des capacités physiques, sensorielles ou mentales limitées, ou un manque d'expérience et de connaissance, sans avoir reçu un encadrement ou des instructions précises concernant son utilisation de la part d'une personne responsable de leur sécurité.

Les enfants doivent être supervisés afin de s'assurer qu'ils ne jouent pas avec l'appareil.

Ce déshumidificateur a été importé dans l'Union Européenne par:

Meaco (U.K.) Limited
Meaco House
Parklands
Railton Road
Guildford
GU2 9JX

Téléphone : 01483 234900

Email : sales@meaco.com

Site internet : www.meaco.com

Fax: 01483 232700

À titre de référence, veuillez noter ici la date d'achat et le lieu d'achat du déshumidificateur :

Date d'achat.....

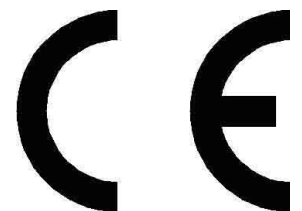
Acheté sur www.meaco.com (si ce n'est pas le cas, veuillez noter le nom du fournisseur ci-dessous).

Meaco est spécialiste en déshumidificateurs et est à l'écoute de vos commentaires et de vos questions concernant cet appareil. Si un défaut apparaît durant la première année, n'hésitez pas à nous appeler. Et dans le cas où il ne nous est pas possible de solutionner le problème par téléphone, nous serons ravis de récupérer le déshumidificateur à nos frais et de le réparer ou le remplacer le cas échéant.

Veuillez conserver l'emballage pour ce cas de figure.



Ce symbole indique que ce produit ne peut pas être éliminé avec vos déchets ménagers au sein de l'UE. L'élimination incontrôlée des déchets pouvant porter préjudice à l'environnement ou à la santé publique, veuillez le recycler de manière responsable conformément au principe de réutilisation des ressources matérielles. Pour retourner votre ancien appareil, veuillez utiliser les systèmes de traitement et de collecte ou contacter le revendeur où vous avez acheté ce produit. Ceux-ci peuvent procéder au recyclage du produit en toute sécurité.



Pour chaque Meaco DD8L Zambezi vendu, une donation de £2.00 est versée à la fondation David Shepherd pour la protection de la faune et de la flore sauvages (DSWF) afin de soutenir leurs efforts de sauvegarde des éléphants sauvages. Il existe vraiment un éléphant appelé Zambezi, qui a été sauvé par l'équipe DSWF en Zambie et qui grandit aujourd'hui au sein de leur projet d'orphelinat pour éléphants qui permet aux éléphants de retourner dans leur habitat naturel. Nous remercions l'artiste Jonathan Truss pour ses dessins de joyeux et de triste Zambezi qui sont présentés sur le panneau de contrôle. Apprenez-en davantage sur Jonathan Truss et le DSWF via <http://www.jonathantruss.com/> et <http://www.davidshepherd.org/>.