

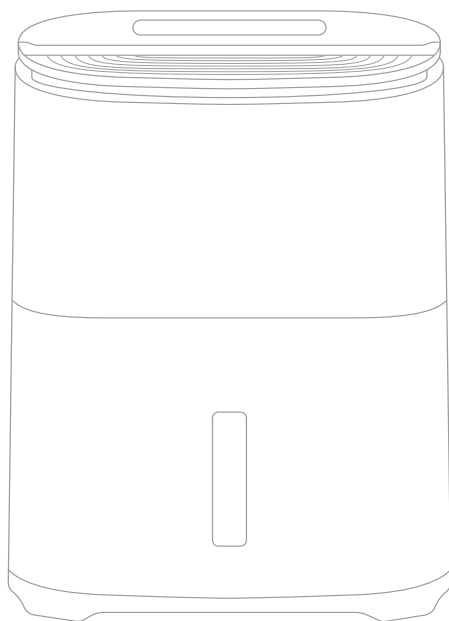


MeacoDry

Arete[®] One^{6L}

Déshumidificateur et purificateur d'air

Mode d'emploi



Merci d'avoir choisi Meaco

Merci d'avoir choisi Meaco, nous vous en sommes très reconnaissants. Nous avons conçu la gamme de déshumidificateurs et de purificateurs d'air deux-en-un Arete® One après des années de recherche et de retours clients afin de proposer une expérience supérieure à l'appui d'un simple bouton. Nous avons pris le temps de concevoir un déshumidificateur qui s'intègre dans votre espace intérieur, sans compromis sur ses performances. Vous vous demanderez bientôt comment vous faisiez sans lui.

Ce mode d'emploi contient des informations importantes concernant l'utilisation et l'entretien de votre déshumidificateur. Merci de prendre le temps de lire ce mode d'emploi afin de profiter pleinement des nombreux avantages et fonctionnalités de votre déshumidificateur.

Sommaire

Informations de sécurité	1
Enregistrez votre garantie Meaco	4
Contenu de la boîte	5
Identification du produit	6
Pour débiter	7
Fonctionnement	9
Réservoir d'eau	12
Drainage continu	13
Entretien	15
Stockage	17
Dépannage	17
Service client Meaco	20
Caractéristiques techniques	20
Conditions de garantie	21

Informations de sécurité

Consignes de sécurité importantes



Tenir hors de portée des enfants : ne laissez pas d'enfants jouer avec cet appareil ou à proximité de cet appareil, cela pourrait entraîner des blessures. Assurez-vous que le déshumidificateur est hors de portée des enfants lorsqu'il n'est pas sous votre surveillance. Ce déshumidificateur n'est pas destiné à être utilisé par des personnes (notamment les enfants) ayant des capacités physiques, sensorielles ou mentales diminuées, ou un manque d'expérience et de connaissances, sauf si elles ont reçu une supervision ou des consignes concernant l'utilisation de l'appareil par une personne responsable de leur sécurité.

Brancher l'appareil à une prise de terre : utilisez toujours le déshumidificateur avec une prise de terre et une fiche de terre. La prise de terre est un élément de sécurité essentiel qui vise à réduire le risque d'électrocution ou d'incendie.

Protégez le cordon d'alimentation des dégâts : n'utilisez jamais un déshumidificateur avec un cordon d'alimentation endommagé, cela pourrait entraîner des risques électriques ou d'incendie. Si le cordon d'alimentation est endommagé, il doit être remplacé par un cordon du même type et de même intensité.

Rallonges : les rallonges doivent être mises à la terre et capables de fournir la tension appropriée au déshumidificateur.

Manipulez avec précaution : ne laissez pas tomber, ne jetez pas et ne percutez pas le déshumidificateur. Une manipulation brusque peut endommager les composants ou le câblage et engendrer une situation dangereuse.

Utilisez sur une surface stable : faites systématiquement fonctionner le déshumidificateur sur une surface stable et plane, par exemple un sol ou un plan de travail solide, afin que le déshumidificateur ne puisse ni tomber ni causer des blessures.

Gardez les composants électriques au sec : n'introduisez jamais d'eau dans les composants électriques du déshumidificateur. Si ces zones deviennent humides pour une raison quelconque, séchez-les soigneusement avant d'utiliser l'appareil. En cas de doute, n'utilisez pas le déshumidificateur et consultez un électricien qualifié ou un technicien agréé Meaco.

Usage domestique uniquement : ce déshumidificateur est conçu pour un usage domestique uniquement et ne doit pas être utilisé dans des environnements professionnels.

L'opérateur doit mettre les consignes d'utilisation à disposition de l'utilisateur et s'assurer que ce dernier comprend le manuel.



Le déshumidificateur et purificateur d'air MeacoDry Arete® One utilise le nouveau gaz réfrigérant R290 pour se conformer aux directives environnementales européennes. Le R290 est plus respectueux de l'environnement et participe à la réduction du réchauffement climatique grâce à son faible potentiel de réchauffement global (PRG).

Lorsque vous utilisez le déshumidificateur et purificateur d'air MeacoDry Arete® One, merci de prendre en compte les éléments suivants :

- Ce déshumidificateur utilise environ 25 grammes de réfrigérant R290, qui est inflammable. Il est donc contenu dans un système hermétique et ne doit être entretenu que par un technicien Meaco qualifié.
- Ne pas utiliser ou stocker ce déshumidificateur dans une pièce de moins de 4 m² afin d'éviter tout risque d'incendie ou d'explosion en cas de fuite de réfrigérant et de contact du gaz avec une source de flammes.
- Ne pas l'utiliser dans une pièce avec des sources de flammes continues, par exemple des flammes nues, des feux à gaz ou des plaques de cuisson, des cigarettes ou toute autre source de flammes.
- Si le déshumidificateur est installé, utilisé ou stocké dans une zone non ventilée, la pièce doit être conçue pour éviter l'accumulation de fuites de réfrigérant pouvant entraîner un risque d'incendie ou d'explosion en raison de l'inflammation du réfrigérant par des radiateurs électriques, des cuisinières ou d'autres sources de flammes.
- Le gaz réfrigérant R290 est inodore.
- Ne pas percer, que ce soit pendant la durée de vie du déshumidificateur ou après. En fin de vie, mettez-le au rebut conformément aux réglementations locales de recyclage.
- En cas de dommage causé au déshumidificateur, ne l'utilisez pas et contactez Meaco ou votre revendeur.
- Comme pour tous les déshumidificateurs, laissez-le systématiquement en position verticale et après réception, positionnez-le debout pendant six heures avant de l'utiliser.



Le non-respect de ces instructions peut entraîner un incendie, des dommages matériels, des blessures graves ou potentiellement une mort.

Les personnes manipulant ou intervenant sur le circuit du réfrigérant doivent posséder la qualification appropriée délivrée par un organisme national accrédité garantissant la capacité à manipuler des réfrigérants inflammables, conformément à une évaluation spécifique reconnue par les associations nationales du secteur et conforme aux dernières directives sur le R290.

L'entretien doit uniquement être effectué par un technicien agréé Meaco utilisant des pièces d'origine Meaco afin d'éviter d'endommager le déshumidificateur et de blesser le technicien.

Directives concernant les DEEE



Mise au rebut correcte de ce produit (Déchets d'équipements électriques et électroniques)

Ce marquage indique que ce produit ou ses accessoires ne doivent pas être jetés avec d'autres déchets ménagers en fin de vie. Pour éviter d'éventuels préjudices à l'environnement ou à la santé humaine dus à une élimination incontrôlée des déchets, merci de séparer ces appareils des autres types de déchets et de les recycler de manière responsable. Les utilisateurs doivent contacter le revendeur où ils ont acheté ce produit, ou leur administration locale, pour savoir où et comment mettre au rebut ces appareils pour un recyclage respectueux de l'environnement.

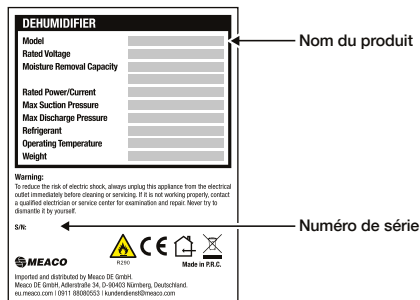
Déclaration de conformité

Par la présente, Meaco déclare que cet équipement radio est conforme à la Directive 2014/53/UE et aux exigences légales applicables. Le texte complet de la déclaration de conformité de l'UE et de la déclaration de conformité du Royaume-Uni est disponible à l'adresse suivante : www.meaco.com/pages/compliance-data.

Enregistrez votre garantie Meaco

Votre déshumidificateur Meaco s'accompagne d'une garantie gratuite de 5 ans ; il suffit d'enregistrer vos coordonnées en ligne et vous serez couvert pour les pièces et la main-d'œuvre pendant 5 ans à compter de la date d'achat, sous réserve des conditions de garantie. En guise de remerciement, vous serez inscrit à notre tirage au sort mensuel pour soutenir la David Shepherd Wildlife Foundation.

Où trouver le numéro de série de votre déshumidificateur



Le numéro de série se trouve sur l'étiquette signalétique à l'arrière de votre déshumidificateur.

N'oubliez pas de conserver une copie de votre reçu d'achat, vous devrez la présenter à notre service client en cas de réclamation au titre de la garantie.

Comment enregistrer votre garantie Meaco



Enregistrement en ligne

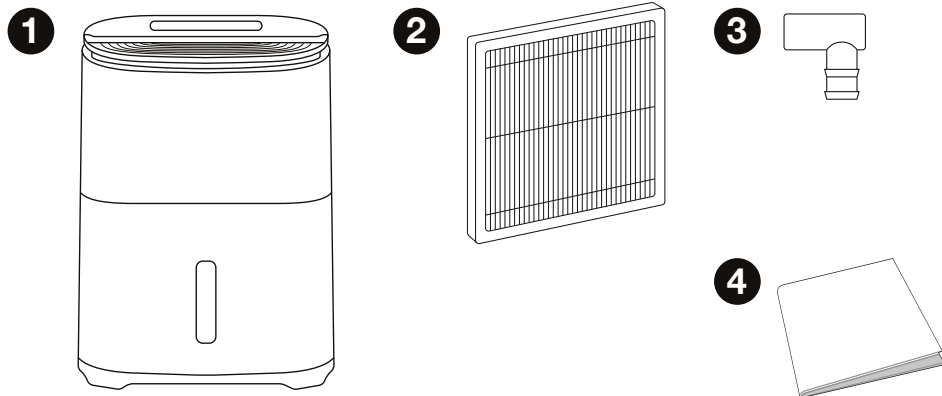
Visitez notre site internet pour enregistrer votre garantie gratuite de 5 ans en ligne :
<https://eu.meaco.com/fr/pages/registrieren-garantie>

Enregistrement par téléphone

Appelez notre service client pour enregistrer votre garantie gratuite de 5 ans par téléphone :
0911 88080553. Horaires d'ouverture : du lundi au vendredi de 9 h à 17 h 30

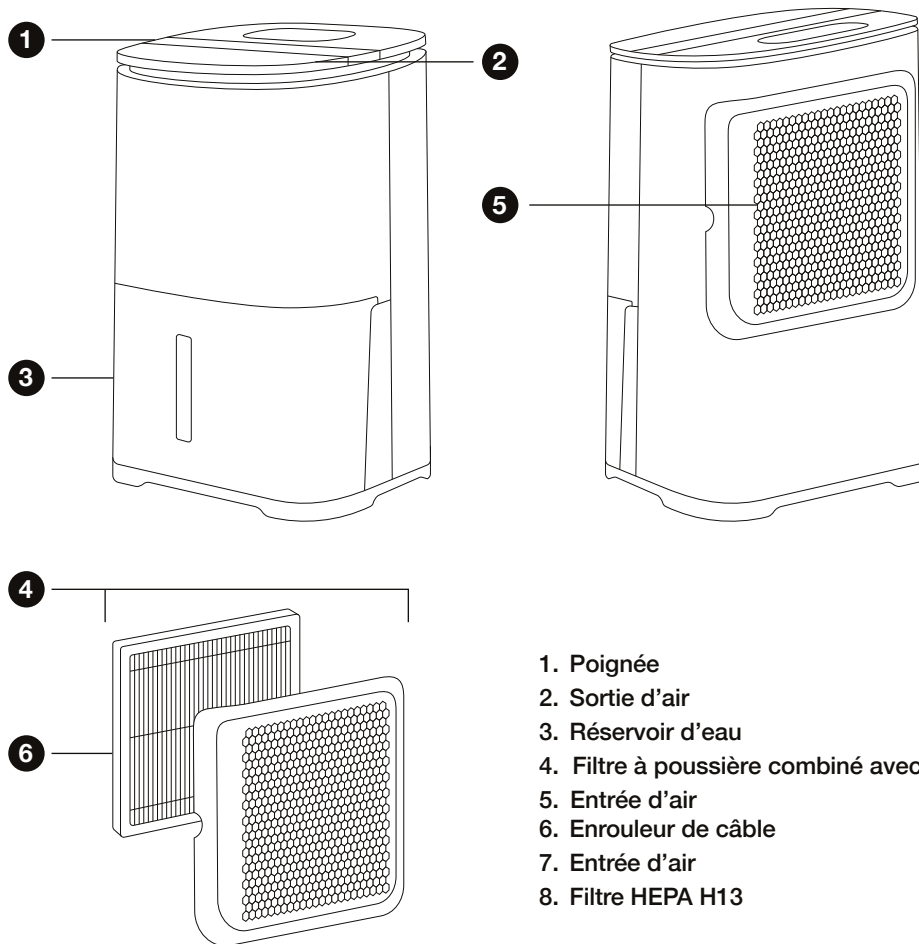
Contenu de la boîte

Déballez soigneusement le déshumidificateur. Tenir tous les éléments d'emballage hors de portée des enfants. Nous vous recommandons de plier à plat et de conserver la boîte au cas où vous en auriez besoin ultérieurement.



1. Déshumidificateur et purificateur d'air MeacoDry Arete® One
2. Filtre HEPA H13 gratuit
3. Raccord de tuyau
4. Mode d'emploi

Identification du produit



Important ! Retirez l'emballage entourant le filtre HEPA H13 avant utilisation.

Pour soulever la poignée, utilisez deux mains : une à gauche et une à droite, puis soulevez.

Le raccord de tuyau (situé à l'intérieur du couvercle du réservoir d'eau) peut être connecté à un tuyau d'arrosage standard pour un drainage continu.

Pour débiter

Lorsque vous recevez votre déshumidificateur, il est important de suivre attentivement les étapes ci-dessous :

1. Inspectez votre déshumidificateur, sa boîte et son emballage pour éliminer toute avarie de transport. En cas d'avarie, informez immédiatement l'expéditeur.
2. Laissez le déshumidificateur en position verticale pendant six heures avant de l'allumer. Cela permettra au réfrigérant qui aurait pu bouger pendant le transport de se stabiliser.
3. Choisissez l'emplacement de votre déshumidificateur. Ce modèle a été soigneusement conçu pour que vous puissiez le placer aussi près du mur que vous le souhaitez.
4. Retirez l'emballage plastique entourant le filtre HEPA et insérez ce dernier à l'arrière de votre déshumidificateur. Cela permettra une purification de l'air en plus de la déshumidification. Pour des consignes plus précises, voir page 16.
5. Branchez le déshumidificateur au secteur et allumez-le à l'aide du bouton d'alimentation. Lors de la première mise sous tension, un chiffre apparaîtra sur l'affichage. Laissez le déshumidificateur mesurer avec précision le taux d'humidité de la pièce où il se trouve pendant les 10 premières minutes.
6. Référez-vous à la page 9 pour déterminer le réglage approprié pour l'utilisation de votre déshumidificateur.

Déshumidification de votre logement

Votre déshumidificateur peut être utilisé pour maintenir un taux d'humidité optimal dans toute votre maison/appartement. L'humidité de l'air de toute la maison/appartement migrera vers le déshumidificateur, réduisant ainsi le taux d'humidité. Pour cela, nous recommandons de suivre les étapes ci-dessous :

- Placez votre déshumidificateur dans une zone centrale (par exemple, un palier ou un couloir).
- Laissez votre déshumidificateur fonctionner 24h/24 et 7j/7.
- Laissez toutes les portes intérieures ouvertes.
- Laissez les portes et fenêtres extérieures fermées.
- Utilisez le mode humidité intelligente pour régler votre déshumidificateur sur un objectif de 55 % d'humidité relative.
- Insérez le filtre HEPA pour permettre une purification de l'air.

Utilisation de votre déshumidificateur pour sécher votre linge

Les déshumidificateurs sont très efficaces pour sécher votre linge rapidement et à moindre coût. Pour cela, nous recommandons de suivre les étapes ci-dessous :

- Placez votre déshumidificateur dans la pièce où se trouve votre linge.
 - Placez le déshumidificateur près de votre linge mais pas trop, pour éviter que de l'eau ne coule sur l'appareil.
 - Laissez toutes les portes et fenêtres fermées.
 - Utilisez le mode Smart Laundry pour faire fonctionner votre déshumidificateur en continu pendant 6 heures.
 - Utilisez un circulateur d'air pour faire circuler l'air sec et réduire le temps de séchage.
-

Valeurs de l'affichage

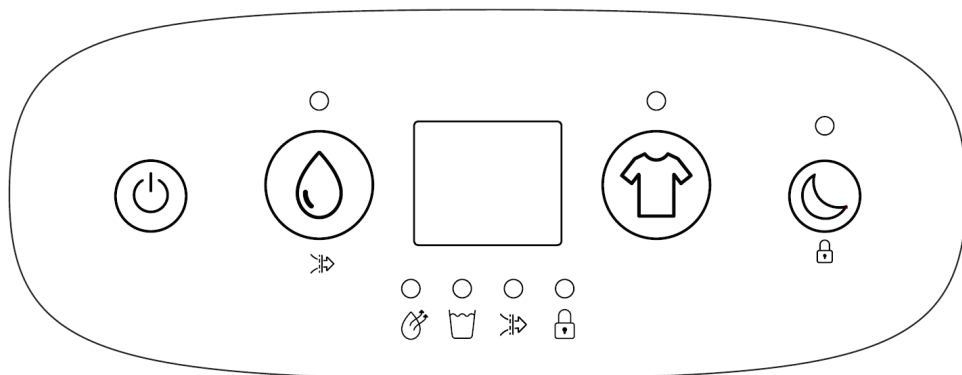
Lorsque le déshumidificateur est allumé, la valeur sur l'affichage indique le taux d'humidité actuel de la pièce dans lequel il est utilisé. Appuyez une fois sur le bouton du mode humidité intelligente pour voir le taux d'humidité cible ; l'affichage changera pendant 5 secondes puis reviendra au taux d'humidité actuel.


Fonctionnement


Lorsque le déshumidificateur est branché pour la première fois, il émet un bip, aucun voyant ne s'allume sur le panneau de commande.


- Tous les boutons du panneau de commande ne nécessitent qu'une courte pression : appuyez fermement et rapidement sur les boutons.

Panneau de commande



 **ON/OFF** : appuyez une fois sur le bouton d'alimentation pour allumer le déshumidificateur. L'affichage s'allume et l'appareil commence à fonctionner. Pour l'éteindre, appuyez à nouveau sur le bouton d'alimentation.

 **Mode humidité intelligente** : appuyez une fois sur le bouton du mode humidité intelligente pour activer ce mode. Le déshumidificateur se règle alors par défaut sur un taux d'humidité cible de 55 %.

 **Hygrostat variable** : pour régler votre déshumidificateur sur un taux d'humidité cible autre que 55 %, continuez à appuyer sur le bouton du mode humidité intelligente et faites défiler les options dans l'ordre suivant : 40, 45, 50, 55, 60, 65, 70, CO. Une fois votre taux cible atteint, il s'affiche pendant 5 secondes puis revient au taux d'humidité actuel. CO signifie Continu ; dans ce mode, le déshumidificateur fonctionne en continu et ne s'arrête jamais, quel que soit le taux d'humidité.

Une fois le taux d'humidité cible atteint (+/- 3 %), le déshumidificateur s'arrête. Toutes les 30 minutes, le ventilateur se met en marche pour vérifier le taux d'humidité, l'indicateur de déshumidification s'éteint. Si le taux d'humidité a augmenté de plus de 3 % au-dessus du taux cible, le compresseur se met en marche et le déshumidificateur redémarre ; l'indicateur de déshumidification reste fixe. Si le taux d'humidité est dans une plage de 3 %, l'appareil se remet en veille et vérifie de nouveau 30 minutes après. Si le taux d'humidité actuel est dans une plage de 15 % du taux d'humidité cible, le ventilateur passe en vitesse basse. Si le taux d'humidité actuel est supérieur de 15 % ou plus au taux cible, le ventilateur passe en vitesse élevée.



Mode purification de l'air : Maintenez le bouton du mode humidité intelligente enfoncé pendant 2 secondes pour activer le mode purification de l'air ; « AP » s'affiche et l'indicateur de purification de l'air s'allume. En mode purification de l'air, le déshumidificateur ne déshumidifie pas, il purifie simplement l'air. Ce mode est utile en été lorsque la déshumidification n'est généralement pas nécessaire. Pour quitter le mode purification de l'air, maintenez le bouton du mode humidité intelligente enfoncé pendant 2 secondes ; cela vous ramène au mode humidité intelligente.

Important ! Si un filtre HEPA est installé, le déshumidificateur purifie systématiquement l'air ; il n'est pas nécessaire d'être spécifiquement en mode purification de l'air.



Mode buanderie intelligente : appuyez une fois sur le bouton du mode Smart Laundry pour activer ce mode. Le déshumidificateur se règle alors par défaut sur un taux d'humidité relative de 35 % et une vitesse de ventilateur élevée. L'affichage passe à « 35 » pendant 5 secondes puis revient au taux d'humidité actuel. Le déshumidificateur fonctionne en mode Smart Laundry pendant 6 heures, puis s'éteint. Appuyez une fois sur le bouton du mode Smart Laundry et l'affichage indique « SL ». Appuyez deux fois pour voir le temps restant sur la minuterie. « 06 » signifie 6 heures, « 05 » signifie 5 heures, etc. Pour arrêter le mode linge intelligent, appuyez sur le bouton du mode humidité intelligente ou éteignez puis rallumez l'appareil.

Si le déshumidificateur atteint un taux d'humidité relative de 32 % avant la fin des 6 heures, le compresseur s'arrête afin d'éviter que l'air ne devienne trop sec, mais le ventilateur continuera de fonctionner. Le témoin de déshumidification s'éteint. Si l'humidité relative remonte à 38 %, le compresseur redémarre. Ce cycle se répétera jusqu'à la fin de la minuterie de 6 heures.



Mode nuit : appuyez une fois sur le bouton mode nuit/verrouillage enfant pour activer le mode nuit. La vitesse du ventilateur sera réduite à faible (uniquement si elle était réglée sur élevée) ; les boutons ne feront plus de bip lorsqu'on appuie dessus et toutes les lumières de l'affichage s'éteindront (le témoin du mode nuit s'éteindra 3 secondes après le reste de l'affichage). Appuyez une fois sur le bouton mode nuit/verrouillage enfant pour afficher le taux d'humidité actuel. Appuyez deux fois sur le bouton mode nuit/verrouillage enfant pour sortir du mode nuit.



Verrouillage enfant : maintenez le bouton mode nuit/verrouillage enfant enfoncé pendant 2 secondes pour verrouiller le panneau de commande du déshumidificateur ; une fois verrouillé, vous ne pourrez plus modifier les réglages ni éteindre le déshumidificateur. Le déshumidificateur émet un bip et le témoin de verrouillage enfant s'allume. Pour désactiver le verrouillage enfant, maintenez à nouveau le bouton mode nuit/verrouillage enfant enfoncé pendant 2 secondes.



Indicateur de déshumidification : indicateur de déshumidification s'allume en continu lorsque le compresseur fonctionne et que le déshumidificateur déshumidifie. L'indicateur s'éteint lorsque le déshumidificateur vérifie le taux d'humidité.



Indicateur de réservoir plein : une fois le réservoir d'eau plein, le déshumidificateur continuera de fonctionner uniquement en mode ventilateur pendant 3 minutes afin d'éliminer tout excès d'eau sur les serpentins et de s'assurer qu'aucune goutte d'eau ne puisse s'écouler du bec lors du retrait du réservoir. L'indicateur de réservoir plein s'allumera alors en continu et émettra cinq bips. Le déshumidificateur s'arrêtera jusqu'à ce que le réservoir ait été vidé et remis en place. Une fois le réservoir vidé et remis en place, le déshumidificateur reprend son fonctionnement dans le mode précédent.

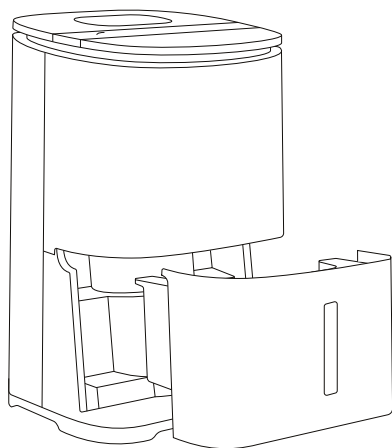


Indicateur de purification de l'air : l'indicateur de purification de l'air s'allume en continu lorsque le déshumidificateur est uniquement en mode purification d'air (AP).



Indicateur de verrouillage enfant : l'indicateur de verrouillage enfant s'allume en continu lorsque le verrouillage enfant est activé.

Réservoir d'eau



Le déshumidificateur peut être utilisé pour collecter l'eau de deux façons : via le réservoir d'eau ou via le drainage continu. Pour plus d'informations sur l'utilisation du drainage continu, voir page 14.

Lorsque le réservoir d'eau est plein et doit être vidé, le déshumidificateur s'arrête, émet cinq bips et l'indicateur de réservoir plein s'allume en continu. Pour vider le réservoir d'eau, il suffit de tirer le réservoir hors du déshumidificateur et de vider l'eau. La poignée peut être utilisée pour faciliter le transport du réservoir d'eau. Utilisez les orifices de vidange situés dans le coin gauche ou droit du réservoir pour vider l'eau (il n'est pas nécessaire de retirer le couvercle du réservoir).

L'eau collectée peut uniquement être utilisée pour arroser des plantes non comestibles ; ne la consommez pas.

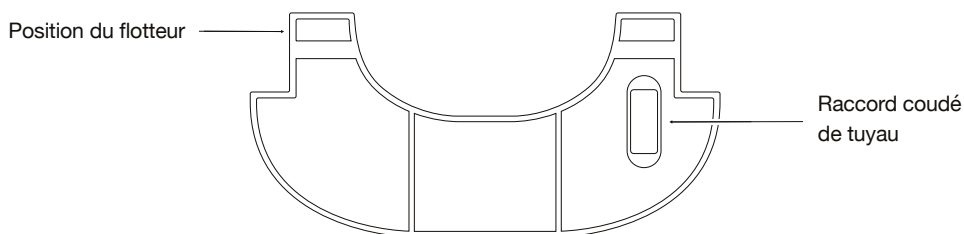
Flotteur du réservoir d'eau

À l'intérieur du réservoir d'eau se trouve un flotteur. Il est essentiel de NE PAS retirer le flotteur du réservoir d'eau. Le flotteur mesure le niveau d'eau dans le réservoir et déclenche le capteur pour éteindre le déshumidificateur lorsque le réservoir est plein. Si le flotteur est retiré du réservoir, le déshumidificateur ne fonctionnera pas.

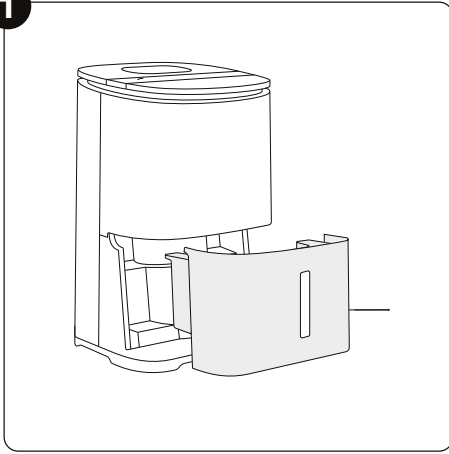
Drainage continu

Le drainage continu peut être utilisé pour évacuer l'eau du déshumidificateur sans avoir à vider le réservoir d'eau. Cela est idéal pour les clients qui souhaitent laisser leur déshumidificateur sans surveillance dans des garages ou des résidences secondaires.

L'adaptateur coudé nécessaire se trouve sous le couvercle du réservoir d'eau. Cet adaptateur a été conçu pour s'adapter à un tuyau d'arrosage standard (diamètre intérieur : 12,5 mm). Le tuyau n'est pas inclus. Assurez-vous que le tuyau descend sans se tordre, sans pliure ni obstruction afin de permettre à l'eau de s'écouler grâce à la gravité.

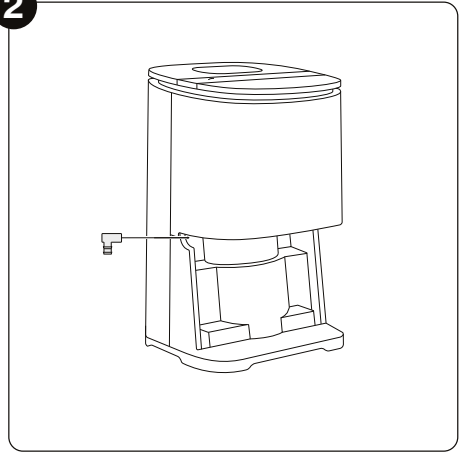


1



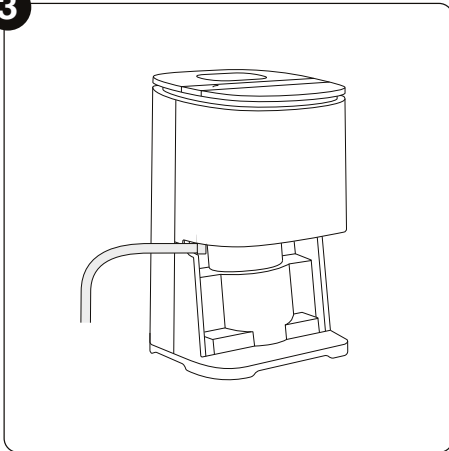
Retirez le réservoir d'eau.

2



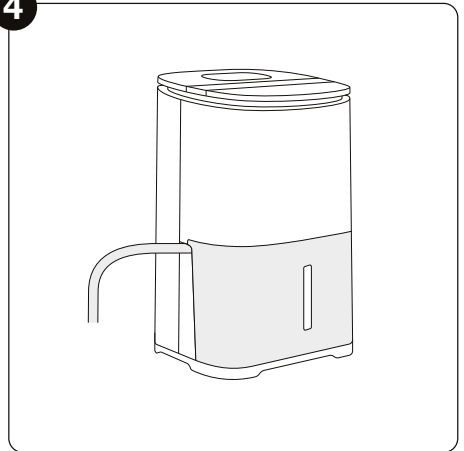
Retirez le raccord coudé du couvercle du réservoir d'eau et poussez-le sur le bec verseur. Le bec verseur, par lequel l'eau s'écoule du déshumidificateur, est situé sur le côté gauche.

3



Fixez le tuyau au bec verseur.

4



Remplacez le réservoir d'eau dans le déshumidificateur.

Entretien

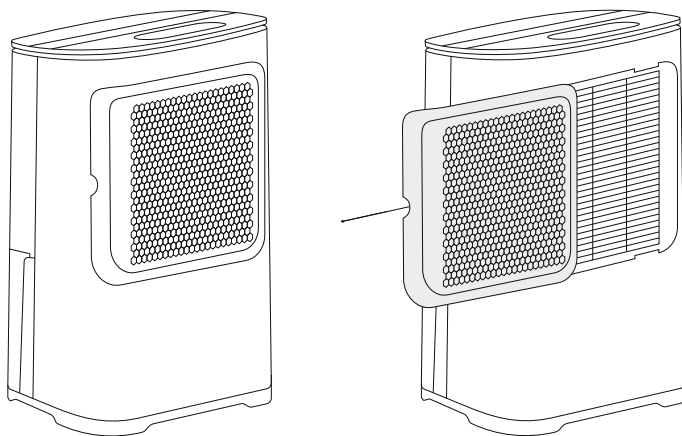
Pour garantir des performances optimales, nettoyez régulièrement votre déshumidificateur.

- Débranchez toujours votre déshumidificateur de la prise secteur avant de le nettoyer.
- Ne laissez pas de liquide entrer en contact avec le déshumidificateur.

Nettoyage de l'extérieur

Nettoyez l'extérieur avec un chiffon doux et sec. Si le déshumidificateur est vraiment sale, utilisez un agent nettoyant doux ou un chiffon légèrement humide. Ne pulvérisez jamais d'eau directement sur l'appareil.

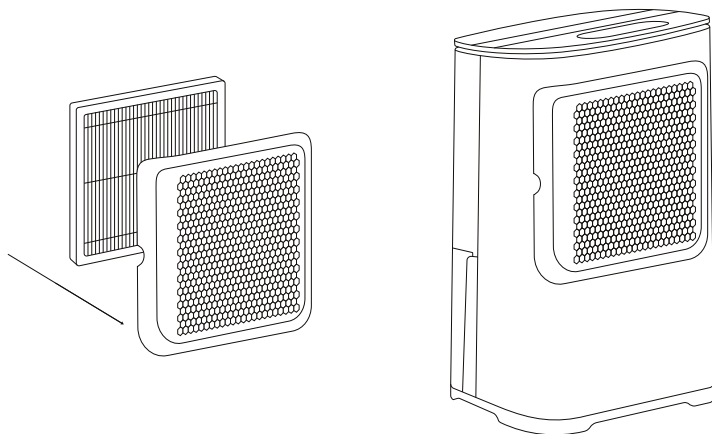
Nettoyage du filtre à poussière



Le filtre à poussière est un filtre permanent et ne devrait donc pas avoir besoin d'être remplacé (sauf en cas d'usure). Lorsqu'il est utilisé régulièrement, le filtre peut se boucher avec des particules de poussière et de saleté. Le filtre doit être nettoyé au minimum toutes les deux semaines (le non-respect de cette consigne pourrait annuler la garantie de l'appareil). Merci de suivre les étapes ci-dessous.

1. Retirez le filtre à poussière du déshumidificateur en faisant glisser le boîtier du filtre vers la gauche, pour l'éloigner du déshumidificateur. Le filtre à poussière est intégré au boîtier du filtre et ne peut pas être retiré ; il peut être nécessaire de retirer le filtre HEPA pour accéder au filtre à poussière.
2. Nettoyez le filtre à poussière à l'aide de l'embout d'un aspirateur ou avec de l'eau savonneuse à une température ne dépassant pas 40°C. Rincez et séchez complètement avant de le remettre dans le déshumidificateur.

Remplacement du filtre HEPA



Le déshumidificateur est livré avec un filtre HEPA H13 gratuit. Ce filtre HEPA peut être inséré dans le déshumidificateur pour permettre la purification de l'air, cependant cela reste optionnel : le déshumidificateur peut fonctionner sans le filtre HEPA, ce qui signifie qu'il déshumidifie uniquement l'air, sans le purifier.

Bien que nous recommandons fortement d'utiliser le déshumidificateur avec un filtre HEPA, si vous souhaitez un fonctionnement plus silencieux, retirer le filtre HEPA permettra une réduction des nuisances sonores de 4 à 5 décibels.

- Le filtre HEPA n'est pas permanent et doit être remplacé lorsque sa couleur passe du blanc au gris (cela dépend de la pièce dans lequel le déshumidificateur est utilisé, mais le filtre HEPA devra généralement être remplacé environ tous les 3 mois).
- Le filtre HEPA peut être aspiré de temps en temps pour retirer la poussière ou les saletés.
- Pour insérer ou remplacer le filtre HEPA, placez-le à l'intérieur du boîtier combiné contenant le filtre HEPA et le filtre à poussière, puis faites glisser le tout dans le déshumidificateur.
- Des filtres HEPA de remplacement peuvent être achetés sur eu.meaco.com.

Nettoyage du réservoir d'eau

Pour nettoyer l'intérieur du réservoir d'eau, il suffit de retirer le couvercle du réservoir.

Stockage

S'il est prévu de ne pas utiliser le déshumidificateur pendant une longue période, suivez les étapes suivantes :

1. Faites fonctionner le déshumidificateur en mode Purification de l'air pendant quelques heures afin de sécher l'intérieur de l'appareil autant que possible. Cela permet de minimiser les risques de formation de moisissures à l'intérieur du déshumidificateur lors d'un stockage de longue durée.
2. Débranchez la fiche de la prise de courant et videz le réservoir d'eau. Laissez le réservoir d'eau et le déshumidificateur sécher complètement ; cela peut prendre quelques jours.
3. Utilisez l'enrouleur de câble situé à l'arrière du déshumidificateur pour enrouler le câble.
4. Nettoyez le filtre et stockez l'appareil dans un endroit dépourvu de poussière et à l'abri de la lumière directe du soleil, de préférence en le recouvrant d'une bâche en plastique.

Dépannage

Si vous rencontrez un problème avec votre déshumidificateur, consultez le tableau ci-dessous et essayez les solutions proposées. Si le problème persiste, contactez Meaco.

Problème	Action
L'indicateur de déshumidification clignote	Le déshumidificateur vérifie le taux d'humidité pour voir s'il a dépassé la valeur cible définie.
Les boutons ne font pas de bip lorsqu'on appuie dessus	Le déshumidificateur est en mode nuit. Pour quitter le mode nuit, appuyez deux fois sur le bouton mode nuit.
Il n'y a pas de lumière sur l'affichage, à part l'indicateur du mode nuit	Le déshumidificateur est en mode nuit. Pour quitter le mode nuit, appuyez deux fois sur le bouton mode nuit.
AP s'affiche sur l'écran	AP signifie mode Purification de l'air (Air Purification). Voir page 10 pour plus d'informations.
SL s'affiche sur l'écran	SL signifie mode buanderie intelligent (Smart Laundry). Voir page 10 pour plus d'informations.
Le déshumidificateur ne déshumidifie pas/ne collecte peu d'eau	<ul style="list-style-type: none">• La température est soit trop faible, soit trop haute, assurez-vous que le déshumidificateur est utilisé dans une pièce entre 5° C et 35° C.• Le taux d'humidité est déjà très bas, en dessous de 45 % d'humidité relative, le déshumidificateur ne collectera pas beaucoup d'eau car il n'y a pas assez d'humidité dans l'air.

Le déshumidificateur ne déshumidifie pas/ne collecte peu d'eau

- Le taux d'humidité cible est supérieur au taux d'humidité actuel. Utilisez le bouton du mode humidité intelligente pour réduire le taux d'humidité cible.
- Nettoyez le filtre à poussière et/ou remplacez le filtre HEPA.
- S'ils sont sales, ils bloquent le flux d'air et empêchent le déshumidificateur de déshumidifier.
- Le déshumidificateur est en mode Purification de l'air. Voir page 10 pour plus d'informations.

Le déshumidificateur fonctionne mais réduit insuffisamment l'humidité/il y a peu d'eau dans le réservoir

- La zone d'application est trop grande. Ce déshumidificateur peut être utilisé pour sécher une maison possédant jusqu'à 5 chambres.
- Assurez-vous que toutes les fenêtres et portes extérieures sont fermées pour limiter la ventilation.
- Nettoyez le filtre à poussière et/ou remplacez le filtre HEPA.
- S'ils sont sales, ils bloquent le flux d'air et empêchent le déshumidificateur de déshumidifier.

Les fenêtres étaient nettes et la condensation est revenue

Cela est dû à une baisse de la température extérieure, ce qui rend les fenêtres plus froides. Utilisez le déshumidificateur avec un réglage cible plus bas et faites-le fonctionner 24 heures sur 24.

La condensation sur mes fenêtres ne disparaît pas, même lorsque le déshumidificateur est en mode CO

La température de la surface des fenêtres est trop basse pour qu'un déshumidificateur puisse empêcher la condensation. Ceci est courant avec les fenêtres à simple vitrage et lorsque la température extérieure descend en dessous de zéro. Continuez à faire fonctionner le déshumidificateur en mode CO 24 heures sur 24 ; lorsque la température extérieure augmentera, la condensation devrait disparaître.

Le déshumidificateur souffle de l'air chaud

L'air séché passe sur des serpentins chauffants avant d'être soufflé dans la pièce dans le cadre du processus de déshumidification. Ceci est normal.

Le déshumidificateur souffle de l'air frais

Le déshumidificateur ne refroidit pas l'air, l'air peut sembler plus frais parce qu'il circule, comme le fait un ventilateur en été. Ceci est normal.

Le déshumidificateur est bruyant

Nettoyez le filtre à poussière et/ou remplacez le filtre HEPA. Assurez-vous que le déshumidificateur est placé sur une surface plane. Un déshumidificateur sera plus bruyant sur un sol en bois que sur de la moquette.

Il y a de la saleté sur la moquette

Si vous utilisez le déshumidificateur sur une moquette en fibres synthétiques, il n'est pas rare que l'électricité statique attire la poussière dans la zone et qu'il y ait des traces noires. Ceci est normal avec les déshumidificateurs de l'ensemble des fabricants et cela peut être nettoyé avec un nettoyeur pour moquette standard.

E1

Merci de contacter Meaco.

E2

Merci de contacter Meaco.

L3

La pièce dans laquelle le déshumidificateur est utilisé est trop chaude. Assurez-vous que le déshumidificateur est utilisé à une température de 40° C ou inférieure.

L4

La pièce dans laquelle le déshumidificateur est utilisé est trop froide. Assurez-vous que le déshumidificateur est utilisé à une température de 2°C ou supérieure.

Service client Meaco

Si vous avez une question concernant votre déshumidificateur Meaco, contactez notre service client qui se fera un plaisir de vous aider. Assurez-vous d'avoir votre numéro de série ainsi que les informations concernant le lieu et la date d'achat de votre déshumidificateur.

Coordonnées

Site web : <https://eu.meaco.com/pages/kontakt>

E-mail : kundendienst@meaco.com

Téléphone : 0911 88080553

Adresse : Meaco DE GmbH, Adlerstraße 34, D-90403 Nürnberg, Deutschland

Caractéristiques techniques

	6L
Dimensions (HWD)	395 x 288 x 214 mm
Poids net	7,9 kg
Taux d'extraction	
27° C et 60 % d'humidité relative	3,5 L / jour
30° C et 80 % d'humidité relative	6 L / jour
Niveau sonore	32 ~ 35 dB
Consommation électrique	105 watts
Débit d'air	
Vitesse de ventilation basse	56 m ³ / heure
Vitesse de ventilation haute	65 m ³ / heure
Redémarrage automatique	Oui
Alimentation électrique	220 - 240 V, 50 Hz
Températures de fonctionnement	+5°C to +35°C
Refrigerant	R290 / 25 g
Capacité du réservoir d'eau	1,8 L

Conditions de garantie

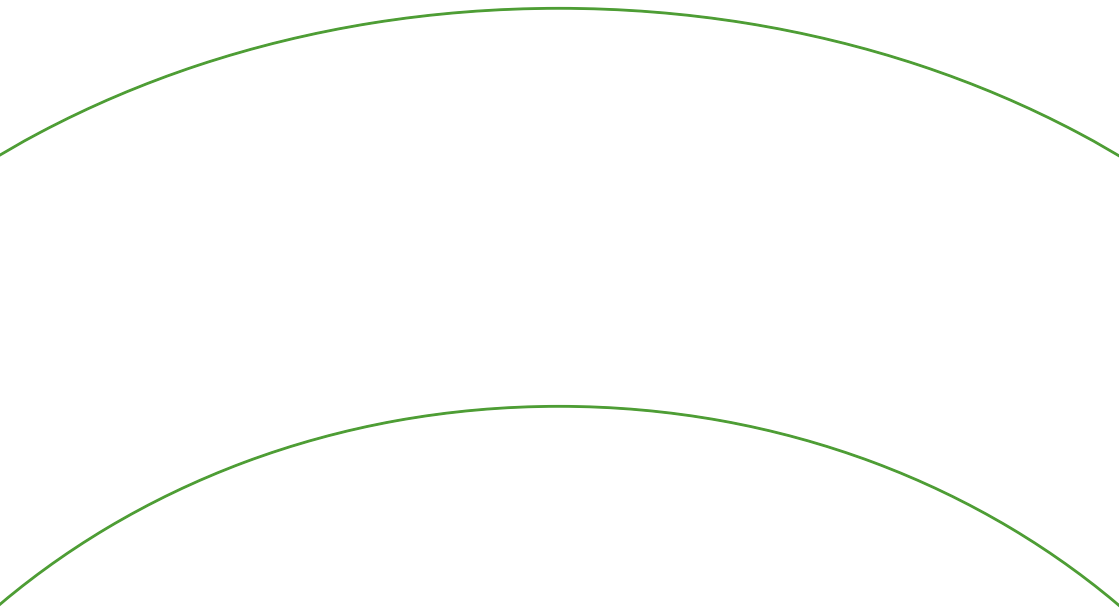
Votre déshumidificateur bénéficie d'une garantie constructeur de cinq ans à compter de la date de livraison.

Pendant la période de garantie de cinq ans, tous les défauts de fabrication seront réparés gratuitement (à l'exception des dommages au filtre et au réservoir d'eau du déshumidificateur, qui peuvent être soumis à l'usure).

Les conditions suivantes s'appliquent :

1. Toute réparation ou remplacement de votre déshumidificateur ou de ses composants pendant la période de garantie n'entraînera pas de prolongation de la période de garantie.
2. Toute réparation ou remplacement de votre déshumidificateur ou de ses composants pendant la période de garantie ne fera pas repartir la période de garantie à zéro.
3. Si votre déshumidificateur a été ouvert, modifié ou si des composants non authentiques ont été installés par vous-même ou toute personne autre qu'un technicien Meaco, votre garantie devient invalide.
4. Les composants soumis à l'usure normale, le filtre à poussière combiné et son boîtier, le filtre HEPA et le raccord de tuyau ne sont pas couverts par la garantie.
5. La garantie n'est valable que sur présentation du reçu d'achat original, non modifié et mentionnant la date d'achat. Si vous n'êtes pas en mesure de fournir une preuve d'achat, la garantie de votre déshumidificateur est invalide.
6. La garantie ne couvre pas les dommages causés par des actions ne correspondant pas à celles décrites dans le mode d'emploi ou effectuées par négligence.
7. La garantie ne couvre pas les pannes causées par la saleté ou par des produits tiers.
8. L'utilisation d'un dispositif de commutation tiers permettant d'allumer ou d'éteindre le déshumidificateur via le secteur rendra la garantie invalide.
9. La garantie ne couvre pas les dommages accidentels.
10. Toute demande d'indemnisation, notamment pour dommages indirects, ne sera pas prise en compte.

Pour la liste complète des conditions de garantie, merci de consulter :
<https://eu.meaco.com/fr/pages/allgemeine-geschäftsbedingungen>



Meaco DE GmbH, Adlerstraße 34,
D-90403 Nürnberg, Deutschland

eu.meaco.com

